

Catálogo General

CALIFA ACCIÓN



Presentación / Presentation



Con una tradición de más de cincuenta años, Taller Heramanos Catalina, S.A. combinan diseño, tecnología y tradición para ofrecerle una completa gama de estufas funcionales y decorativas para el hogar o la industria, con el mayor poder calorífico y el menor consumo.

Estufas Theca, potencia y estilo.



Nuestras líneas de fabricación racionales e informatización de los procesos productivos, nos permiten ofertar un producto con la mejor relación calidad/precio.

Disponemos de línea de Esmaltado en polvo, compuesta por Cabinas y Horno de coción a 850° para piezas de 1300 x 500 mm.



For more than fifty years, Taller Hermanos Catalina, S.A., combines design, technology and tradition to offer you a big variety of stoves for your home or industry, with the biggest hot and the smallest consume.

Theca stoves, power and style.

Rational lines of manufacture and computerization of the productive processes allow us tu supply a product with the best relation quality/price.

Glazing line have, composed by glazed cabinets and oven cocion at 850 °C for parts of 1300 x 500 mm.



584 SUPRA



Hogar 584 Supra

Cod. 6500584

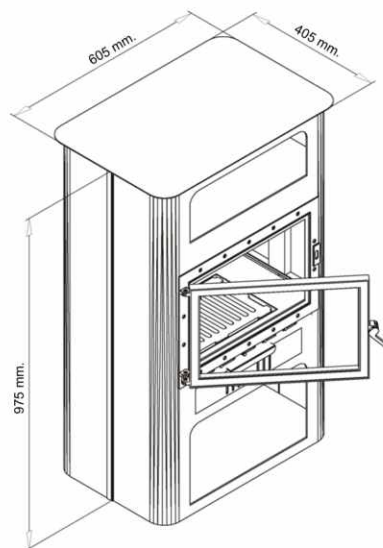
- Medidas:
Sizes:

Alto: 975 mm. *Height*
Ancho: 605 mm. *Width*
Prof.: 405 mm. *Depth*

- **Potencia:** 9,5 Kw **Power**
- **Carga:** 3,5 Kg. **Load**
- **Salida de Humos:** Ø 125 mm. **Smoke Exit**
- **Peso:** 106 Kg. **Weight**
- **Combustible:** Madera.
Combustible: Wood.
- **Certificaciones:** UNE-EN 13240 y modificaciones. Marcado CE
Certifications: UNE-EN 13240 and modifications. CE

Taller Hermanos Catalina, S.A.
Zona Ind. Cañada de la Llosa, s/n.
47420 Iscar Valladolid Spain
Tel. +34 983 612 055
Fax +34 983 611 135

comercial@theca.es
www.theca.es





HOGAR 585

Hogar 585

Cod. 6500585

- Medidas:

Sizes:

Alto: 670 mm. *Height*
Ancho: 605 mm. *Width*
Prof.: 450 mm. *Depth*

- **Potencia:** 9,5 Kw *Power*

- **Carga:** 3,5 Kg. *Load*

- **Salida de Humos:** Ø 120 mm. *Smoke Exit*

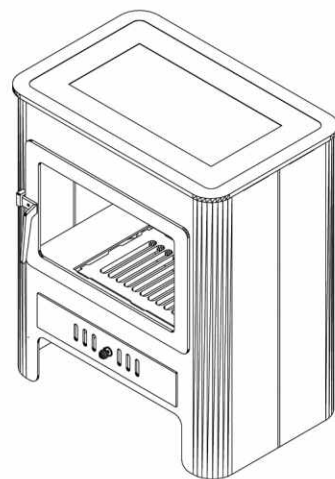
- **Peso:** 69 Kg. *Weight*

- **Combustible:** Madera.

Combustible: Wood.

- **Certificaciones:** UNE-EN 13240 y modificaciones. Marcado CE

Certifications: UNE-EN 13240 and modifications. CE



Taller Hermanos Catalina, S.A.

Zona Ind. Cañada de la Llosa, s/n.

47420 Iscar Valladolid Spain

Tel. +34 983 612 055

Fax +34 983 611 135

comercial@theca.es
www.theca.es



600 Esquina



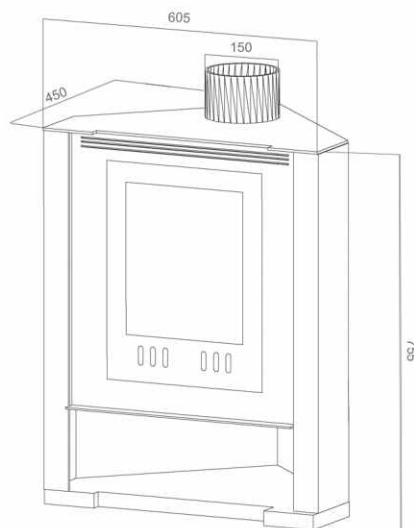
Hogar 600 Esquina

Cod. 6500201

- Medidas: Sizes:

Alto: 755 mm. *Height*
Ancho: 605 mm. *Width*
Prof: 405 mm. *Depth*

- **Potencia:** 8,2 Kw *Power*
- **Salida de Humos:** Ø 150 mm. *Smoke Exit*
- **Peso:** 85 Kg. *Weight*
- **Combustible:** Madera.
Combustible: Wood.
- **Certificaciones:** UNE-EN 13240 y modificaciones. Marcado CE
Certifications: UNE-EN 13240 and modifications. CE



Taller Hermanos Catalina, S.A.
Zona Ind. Cañada de la Llosa, s/n.
47420 Iscar Valladolid Spain
Tel. +34 983 612 055
Fax +34 983 611 135

comercial@theca.es
www.theca.es



601 SLD



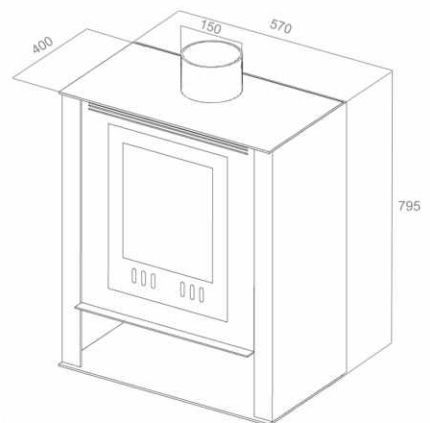
Hogar 601 SLD

Cod. 6500202

- Medidas: Sizes:

Alto: 795 mm. *Height*
Ancho: 570 mm. *Width*
Prof: 400 mm. *Depth*

- **Potencia:** 10,5 Kw *Power*
- **Salida de Humos:** Ø 150 mm. *Smoke Exit*
- **Peso:** 85 Kg. *Weight*
- **Combustible:** Madera.
Combustible: Wood.
- **Certificaciones:** UNE-EN 13240 y modificaciones. Marcado CE
Certifications: UNE-EN 13240 and modifications. CE



Taller Hermanos Catalina, S.A.
Zona Ind. Cañada de la Llosa, s/n.
47420 Iscar Valladolid Spain
Tel. +34 983 612 055
Fax +34 983 611 135

comercial@theca.es
www.theca.es





HOGAR 700

Hogar 700

Cod. 6500700

- Medidas:

Sizes:

Alto: 644 mm. *Height*
Ancho: 594 mm. *Width*
Prof.: 425 mm. *Depth*

- **Potencia:** 12,5 Kw **Power**

- **Carga:** 5 Kg. **Load**

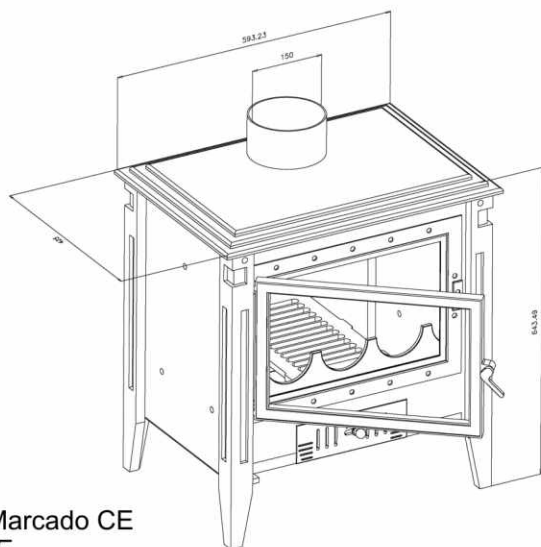
- **Salida de Humos:** Ø 150 mm. **Smoke Exit**

- **Peso:** 91 Kg. **Weight**

- **Combustible:** Madera.
Combustible: Wood.

- **Certificaciones:** UNE-EN 13240 y modificaciones. Marcado CE

Certifications: UNE-EN 13240 and modifications. CE



Taller Hermanos Catalina, S.A.
Zona Ind. Cañada de la Llosa, s/n.
47420 Iscar Valladolid Spain
Tel. +34 983 612 055
Fax +34 983 611 135

comercial@theca.es
www.theca.es





704 DECO

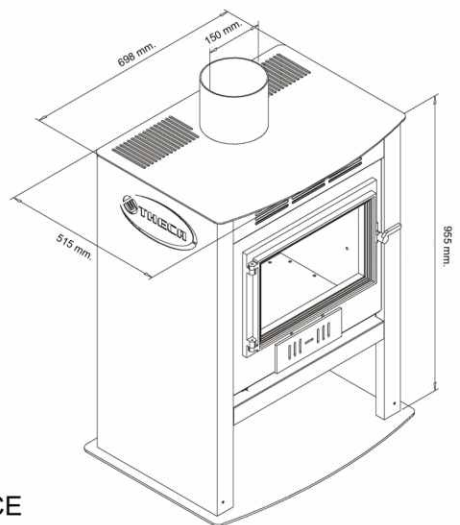
Hogar 704 Deco

Cod. 6500704

- Medidas:
Sizes:

Alto: 955 mm. *Height*
Ancho: 698 mm. *Width*
Prof.: 515 mm. *Depth*

- **Potencia:** 12,5 Kw *Power*
- **Carga:** 3,5 Kg. *Load*
- **Salida de Humos:** Ø 150 mm. *Smoke Exit*
- **Peso:** 115 Kg. *Weight*
- **Combustible:** Madera.
Combustible: Wood.
- **Certificaciones:** UNE-EN 13240 y modificaciones. Marcado CE
Certifications: UNE-EN 13240 and modifications. CE



Taller Hermanos Catalina, S.A.
Zona Ind.Cañada de la Llosa, s/n.
47420 Iscar Valladolid Spain
Tel. +34 983 612 055
Fax +34 983 611 135

comercial@theca.es
www.theca.es



HOGAR 705



Hogar 705

Cod. 6500705

- Medidas:

Sizes:

Alto: 720,0 mm. *Height*
Ancho: 620,0 mm. *Width*
Prof.: 470,0 mm. *Depth*

- **Potencia:** 12,5 Kw *Power*

- **Carga:** 3,5 Kg. *Load*

- **Salida de Humos:** Ø 150 mm. *Smoke Exit*

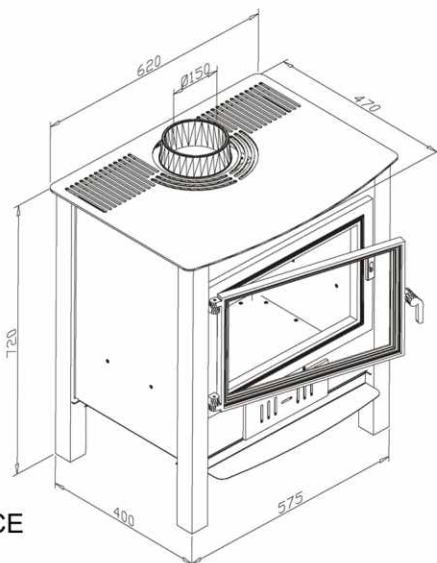
- **Peso:** 79 Kg. *Weight*

- **Combustible:** Madera.

Combustible: Wood.

- **Certificaciones:** UNE-EN 13240 y modificaciones. Marcado CE

Certifications: UNE-EN 13240 and modifications. CE



Taller Hermanos Catalina, S.A.
Zona Ind. Cañada de la Llosa, s/n.
47420 Iscar Valladolid Spain
Tel. +34 983 612 055
Fax +34 983 611 135

comercial@theca.es
www.theca.es





800 LUXE

Hogar 800 Luxe

Cod. 6500800

- Medidas:

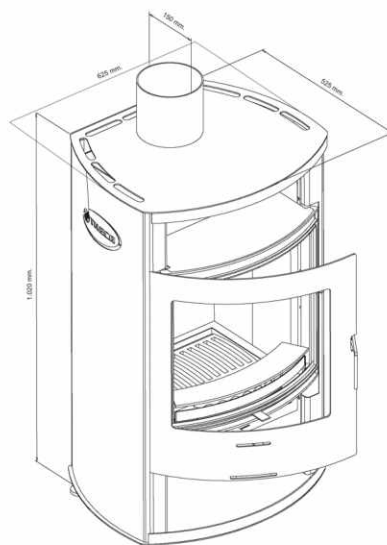
Sizes:

Alto: 1.020 mm. *Height*

Ancho: 625 mm. *Width*

Prof.: 525 mm. *Depth*

- **Potencia:** 9,5 Kw *Power*
- **Carga:** 3,5 Kg. *Load*
- **Salida de Humos:** Ø 150 mm. *Smoke Exit*
- **Peso:** 111 Kg. *Weight*
- **Combustible:** Madera.
- **Combustible:** Wood.



Taller Hermanos Catalina, S.A.
 Zona Ind.Cañada de la Llosa, s/n.
 47420 Iscar Valladolid Spain
 Tel. +34 983 612 055
 Fax +34 983 611 135

comercial@theca.es
www.theca.es



CASSETTE ENCASTRABLE



Cassette R8A

Cod. 6500205

- Medidas:

Sizes:

Alto: 550 mm. *Height*
Ancho: 685 mm. *Width*
Prof.: 400 mm. *Depth*

- **Potencia:** 9,5 Kw *Power*

- **Ventilación:** 230 V *Ventilation*

- **Salida de Humos:** Ø 180 mm. *Smoke Exit*

- **Peso:** 100 Kg. *Weight*

- **Combustible:** Madera.

Combustible: Wood.

- **Certificaciones:** UNE-EN 13240 y modificaciones. Marcado CE

Certifications: UNE-EN 13240 and modifications. CE



Taller Hermanos Catalina, S.A.
Zona Ind.Cañada de la Llosa, s/n.
47420 Iscar Valladolid Spain
Tel. +34 983 612 055
Fax +34 983 611 135

comercial@theca.es
www.theca.es



PELLET BASIC



MODELOS		LEON	AVILA	BURGOS
Alto	<i>Height</i>	970 mm.	1040 mm.	1040 mm.
Ancho	<i>Width</i>	450 mm.	490 mm.	490 mm.
Prof.	<i>Depth</i>	570 mm.	610 mm.	610 mm.
-Potencia	<i>Power</i>	7,7 Kw.	11,5 Kw.	13,7 Kw.
-Rendimiento Max.	<i>Max.performance</i>	90%	90%	94%
-Superficie	<i>Area</i>	70 m2	100 m2	140 m2
-Carga	<i>Load</i>	15 Kg.	18 Kg.	35 Kg.
-Autonom a min./max.	<i>min./max. Autonomy</i>	9 h. - 29 h.	8 h. - 32 h.	13 h. - 40 h.
-Consumo Pellet	<i>Pellet consumption</i>	0,51 - 1,59 Kg/h.	0,56 - 2,26 Kg/h.	0,87 - 2,6 Kg/h.
-Consumo El ctrico	<i>Power consumption</i>	110 w.	110 w.	130 w.
-Salida de Humos	<i>Smoke Exit</i>	80 mm.	80 mm.	80 mm.
-Peso	<i>Weight</i>	75 Kg.	85 Kg.	135 Kg.

- **Revestimiento:** Laterales en chapa pintada.

Coating: painted sheet side.

- **Combustible:** Pellet **Combustible.**

- Programable y con mando a distancia
Programmable, includes remote control

- **Certificaciones:** DIN EN 14785 y modificaciones. Marcado CE.

Certifications: DIN EN 14785 and modifications. CE.

Taller Hermanos Catalina, S.A.
Zona Ind. Cañada de la Llosa, s/n.
47420 Iscar Valladolid Spain
Tel. +34 983 612 055
Fax +34 983 611 135

comercial@theca.es
www.theca.es





PELLET
ROMA

ROMA

- Medidas:

Sizes:

Alto: 920 mm. *Height*
Ancho: 820 mm. *Width*
Prof.: 250 mm. *Depth*

- **Potencia:** 7,3 Kw *Power.*
- **Rendimiento máx.:** 89,5 *Max. performance.*
- **Superficie:** 65 m2 *Area.*
- **Consumo Eléctrico:** 60 W *Power consumption.*
- **Carga:** 8 Kg. *Load.*
- **Autonomía mín./máx.** 5 h -13 h. *min./max. Autonomy.*
- **Consumo pellet:** 0,6-1,5kg/h
- **Salida de Humos:** Ø 80 mm. *Smoke Exit.*
- **Peso:** 95 Kg. *Weight.*
- **Revestimiento:** Frontal en chapa pintada.
Coating: painted sheet front side.
- **Combustible:** Pellet *Combustible.*
- Programable y con mando a distancia
Programmable, includes remote control
- **Certificaciones:** DIN EN 14785 y modificaciones. Marcado CE.
Certifications: DIN EN 14785 and modifications. CE.



Taller Hermanos Catalina, S.A.
Zona Ind. Cañada de la Llosa, s/n.
47420 Iscar Valladolid Spain
Tel. +34 983 612 055
Fax +34 983 611 135

comercial@theca.es
www.theca.es



PELLET NIZA



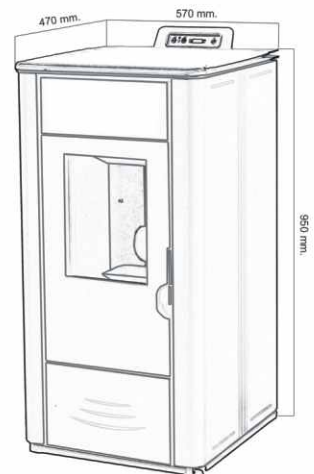
NIZA

- Medidas:

Sizes:

Alto: 950 mm. *Height*
Ancho: 570 mm. *Width*
Prof.: 470 mm. *Depth*

- **Potencia:** 8,0 Kw *Power.*
- **Rendimiento máx.:** 92,0 *Max. performance.*
- **Superficie:** 70 m2 *Area.*
- **Consumo Eléctrico:** 90 W *Power consumption.*
- **Carga:** 18 Kg. *Load.*
- **Autonomía mín./máx.** 10,8 h -19,8 h. *min./max. Autonomy.*
- **Consumo pellet:** 0,9-1,6kg/h
- **Salida de Humos:** Ø 80 mm. *Smoke Exit.*
- **Peso:** 80 Kg. *Weight.*
- **Revestimiento:** Lateral en chapa pintada.
Coating: painted sheet side.
- **Combustible:** Pellet *Combustible.*
- Programable y con mando a distancia
Programmable, includes remote control
- **Certificaciones:** DIN EN 14785 y modificaciones. Marcado CE.
Certifications: DIN EN 14785 and modifications. CE.





PELLET
PARIS

PARIS

- Medidas:

Sizes:

Alto: 950 mm. *Height*
Ancho: 550 mm. *Width*
Prof.: 470 mm. *Depth*

- **Potencia:** 9,7 Kw *Power.*
- **Rendimiento máx.:** 92,0 *Max. performance.*
- **Superficie:** 85 m2 *Area.*
- **Consumo Eléctrico:** 90 W *Power consumption.*
- **Carga:** 18 Kg. *Load.*
- **Autonomía mín./máx.** 9 h -19,8 h. *min./max. Autonomy.*
- **Consumo pellet:** 0,9-2,01kg/h
- **Salida de Humos:** Ø 80 mm. *Smoke Exit.*
- **Peso:** 73 Kg. *Weight.*
- **Revestimiento:** Lateral en chapa pintada.
Coating: painted sheet side.
- **Combustible:** Pellet *Combustible.*
- Programable y con mando a distancia
Programmable, includes remote control
- **Certificaciones:** DIN EN 14785 y modificaciones. Marcado CE.
Certifications: DIN EN 14785 and modifications. CE.



Taller Hermanos Catalina, S.A.
Zona Ind. Cañada de la Llosa, s/n.
47420 Iscar Valladolid Spain
Tel. +34 983 612 055
Fax +34 983 611 135

comercial@theca.es
www.theca.es





PELLET VENECIA

VENECIA

- Medidas:
Sizes:

Alto: 1070 mm. *Height*
Ancho: 650 mm. *Width*
Prof.: 590 mm. *Depth*

- **Potencia:** 14,4 Kw **Power.**
- **Rendimiento máx.:** 85,0 **Max. performance.**
- **Superficie:** 125 m² **Area.**
- **Consumo Eléctrico:** 95 W **Power consumption.**
- **Carga:** 25 Kg. **Load.**
- **Autonomía mín./max.** 8h -25 h. **min./max. Autonomy.**
- **Consumo pellet:** 0,96 -3kg/h
- **Salida de Humos:** Ø 100 mm. **Smoke Exit.**
- **Peso:** 150 Kg. **Weight.**
- **Revestimiento:** Lateral en chapa pintada.
Coating: *painted sheet side.*
- **Combustible:** Pellet **Combustible.**
- Programable y con mando a distancia
Programmable, includes remote control
- **Certificaciones:** DIN EN 14785 y modificaciones. Marcado CE.
Certifications: *DIN EN 14785 and modifications. CE.*



Taller Hermanos Catalina, S.A.
Zona Ind. Cañada de la Llosa, s/n.
47420 Iscar Valladolid Spain
Tel. +34 983 612 055
Fax +34 983 611 135

comercial@theca.es
www.theca.es



PELLET ATENAS



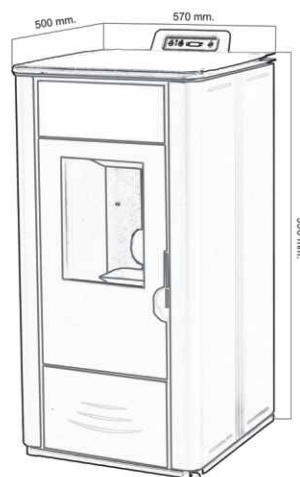
ATHENAS

- Medidas:

Sizes:

Alto: 990 mm. *Height*
Ancho: 570 mm. *Width*
Prof.: 500 mm. *Depth*

- **Potencia:** 12,3 Kw *Power.*
- **Rendimiento máx.:** 81,5 *Max. performance.*
- **Superficie:** 100 m2 *Area.*
- **Consumo Eléctrico:** 92 W *Power consumption.*
- **Carga:** 18 Kg. *Load.*
- **Autonomía mín./max.** 6,7 h -18 h. *min./max. Autonomy.*
- **Consumo pellet:** 1,0-2,6kg/h
- **Salida de Humos:** Ø 80 mm. *Smoke Exit.*
- **Peso:** 105 Kg. *Weight.*
- **Revestimiento:** Lateral en chapa pintada.
Coating: painted sheet side.
- **Combustible:** Pellet *Combustible.*
- Programable y con mando a distancia
Programmable, includes remote control
- **Certificaciones:** DIN EN 14785 y modificaciones. Marcado CE.
Certifications: DIN EN 14785 and modifications. CE.



Taller Hermanos Catalina, S.A.
Zona Ind. Cañada de la Llosa, s/n.
47420 Iscar Valladolid Spain
Tel. +34 983 612 055
Fax +34 983 611 135

comercial@theca.es
www.theca.es





MURAL

- Medidas:

Sizes:

Alto: 830 mm. *Height*

Ancho: 960 mm. *Width*

Prof.: 270 mm. *Depth*

- **Potencia:** 10,2 Kw *Power.*
- **Rendimiento máx.:** 87,5 *Max. performance.*
- **Superficie:** 90 m2 *Area.*
- **Consumo Eléctrico:** 92 W *Power consumption.*
- **Carga:** 18 Kg. *Load.*
- **Autonomía mín./máx.** 8 h -19 h. *min./max. Autonomy.*
- **Consumo pellet:** 0,9-2,1kg/h
- **Salida de Humos:** Ø 80 mm. *Smoke Exit.*
- **Peso:** 104-115 Kg. *Weight.*
- **Revestimiento:** Frontal en chapa pintada.
Coating: painted sheet front side.
- **Combustible:** Pellet *Combustible.*
- Programable y con mando a distancia
Programmable, includes remote control
- **Certificaciones:** DIN EN 14785 y modificaciones. Marcado CE.
Certifications: DIN EN 14785 and modifications. CE.



Taller Hermanos Catalina, S.A.
Zona Ind. Cañada de la Llosa, s/n.
47420 Iscar Valladolid Spain
Tel. +34 983 612 055
Fax +34 983 611 135

comercial@theca.es
www.theca.es





INSERT

- Medidas:

Sizes:

Alto: 525 mm. *Height*

Ancho: 795 mm. *Width*

Prof.: 525 mm. *Depth*

- **Potencia:** 10,0 Kw *Power.*
- **Rendimiento máx.:** 88,0 *Max. performance.*
- **Superficie:** 88 m2 *Area.*
- **Consumo Eléctrico:** 85 W *Power consumption.*
- **Carga:** 13 Kg. *Load.*
- **Autonomía mín./máx.** 9 h -15 h. *min./max. Autonomy.*
- **Consumo pellet:** 0,91-2,0kg/h
- **Salida de Humos:** Ø 80 mm. *Smoke Exit.*
- **Peso:** 110 Kg. *Weight.*
- **Revestimiento:** Frontal en chapa pintada.
Coating: painted sheet front side.
- **Combustible:** Pellet *Combustible.*
- Programable y con mando a distancia
Programmable, includes remote control
- **Certificaciones:** DIN EN 14785 y modificaciones. Marcado CE.
Certifications: DIN EN 14785 and modifications. CE.



HIDRO PELLETS HOME



HIDRO MOME		20 KW.	24 KW.	30 KW.
Alto	Height	970 mm.	1040 mm.	1040 mm.
Ancho	Width	450 mm.	490 mm.	490 mm.
Prof.	Depth	570 mm.	610 mm.	610 mm.
-Potencia	Power	20 Kw.	24,2 Kw.	30,6 Kw.
-Potencia al Aire	Air power	3,6 Kw.	4,2 Kw.	5,2 Kw.
-Potencia al Agua	Water power	16,4 Kw.	20 Kw.	25,4 Kw.
-Rendimiento Max.	Max.performance	90%	89%	88%
-Superficie	Area	100 m2	150 m2	220 m2
-Carga	Load	60 Kg.	60 Kg.	60 Kg.
-Autonom a min./max.	min./max. Autonomy	13 h. - 45 h.	11 h. - 45 h.	9 h. - 36 h.
-Consumo Pellet	Pellet consumption	2,5 Kg/h.	2,5 Kg/h.	2,5 Kg/h.
-Salida de Humos	Smoke Exit	80 mm.	80 mm.	80 mm.
-Peso	Weight	170 Kg.	170 Kg.	170 Kg.

- **Revestimiento:** Chapa pintada.

Coating: painted sheet

- **Consumo Eléctrico:** 180 W. **Power consumption.**

- **Combustible:** Pellet **Combustible.**

- Programable y con mando a distancia
Programmable, includes remote control

- **Certificaciones:** DIN EN 14785 y modificaciones. Marcado CE.
Certifications: DIN EN 14785 and modifications. CE.

Taller Hermanos Catalina, S.A.
Zona Ind. Cañada de la Llosa, s/n.
47420 Iscar Valladolid Spain
Tel. +34 983 612 055
Fax +34 983 611 135

comercial@theca.es
www.theca.es





PELLETS HIDRO CIRCLE

HIDRO CIRCLE		13 KW.	19 KW.	26 KW.
Alto	Height	1038 mm.	1038 mm.	1038 mm.
Ancho	Width	659 mm.	659 mm.	659 mm.
Prof.	Depth	676 mm.	676 mm.	676 mm.
-Potencia	Power	13,2 Kw.	19,2 Kw.	26 Kw.
-Potencia al Aire	Air power	3,6 Kw.	4,2 Kw.	4,4 Kw.
-Potencia al Agua	Water power	9,6 Kw.	15 Kw.	21,6 Kw.
-Rendimiento Max.	Max.performance	92%	92%	90%
-Superficie	Area	95 m2	125 m2	200 m2
-Carga	Load	29 Kg.	40 Kg.	40 Kg.
-Autonom a min./max.	min./max. Autonomy	11 h. - 29 h.	11 h. - 36 h.	8 h. - 36 h.
-Consumo Pellet	Pellet consumption	1,0 - 2,6 Kg/h.	1,1 - 3,6 Kg/h.	1,1 - 4,8 Kg/h.
-Salida de Humos	Smoke Exit	125	125	125
-Peso	Weight	225 Kg.	235 Kg.	245 Kg.

- **Revestimiento:** Lateral en chapa pintada.
Coating: painted sheet side.

- **Consumo Eléctrico:** 150 W. **Power consumption.**

- **Combustible:** Pellet **Combustible.**

- Programable y con mando a distancia
Programmable, includes remote control

- **Certificaciones:** DIN EN 14785 y modificaciones. Marcado CE.

Certifications: DIN EN 14785 and modifications. CE.

Taller Hermanos Catalina, S.A.
Zona Ind. Cañada de la Llosa, s/n.
47420 Iscar Valladolid Spain
Tel. +34 983 612 055
Fax +34 983 611 135

comercial@theca.es
www.theca.es

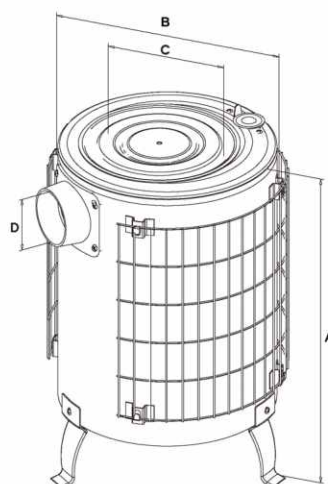


LEÑA ECONÓMICA



MODELO	2	3	4	5	6
A Altura (mm.)	500	500	610	670	750
B Diametro (mm.)	348	383	383	430	430
C Diametro Boca (mm.)	190	240	240	240	240
D Diametro tubería (mm.)	100	100	110	120	120
Peso (Kg.)	10	13,2	13,8	16,5	18
Potencia M x. (Kw)	12	14	14,5	13,5	16,5

MODEL	A	B	C	D
Height (mm.)	A			
Diamter (mm.)		B		
Top Diameter (mm.)			C	
Pipes Diameter (mm.)				D
weight (Kg.)				
Max.Power (Kw.)				



Leña Económica Pintada

- Disponible del Modelo 2 al 6
- Acabado en pintura plata o negra.
- Salida Vertical y Horizontal

Firewood Painted

- Available from Model 2 to 6.
- Finished in silver or black paint.
- Vertical and horizontal smoke exit.

Leña Económica Esmaltada

- Disponible Modelo Nº 4
- Acabado en esmalte negro 820°.
- Salida Horizontal
- Incluye Parrilla en su interior

Firewood Enameled

- Available Model Nº 4
- Finished in black enamel 820°.
- Horizontal smoke exit.
- Molten iron grid included.

Certificaciones: UNE-EN 13240 y modificaciones. Marcado CE
Certifications: UNE-EN 13240 and modifications. CE

Taller Hermanos Catalina, S.A.
 Zona Ind.Cañada de la Llosa, s/n.
 47420 Iscar Valladolid Spain
 Tel. +34 983 612 055
 Fax +34 983 611 135

comercial@theca.es
www.theca.es



THECA MIXTA



MODELO	1	2	3	4
A Altura (mm.)	550	560	600	670
B Diametro (mm.)	348	348	383	430
C Diametro Boca (mm.)	190	190	240	240
D Diametro tuberia (mm.)	100	100	110	120
Peso (Kg.)	19,3	19,5	21,9	26,9
Potencia M x. (Kw)	12	14	16	15

MODEL	A	B	C	D
Heigt (mm.)	A			
Diamter (mm.)		B		
Top Diameter (mm.)			C	
Pipes Diameter (mm.)				D
weight (Kg.)				
Max.Power (Kw.)				

Mixta Pintada

- Disponible del Modelo N° 1 al 4
- Acabado en pintura plata o negra.
- Salida Vertical y Horizontal.

Mixta Esmaltada

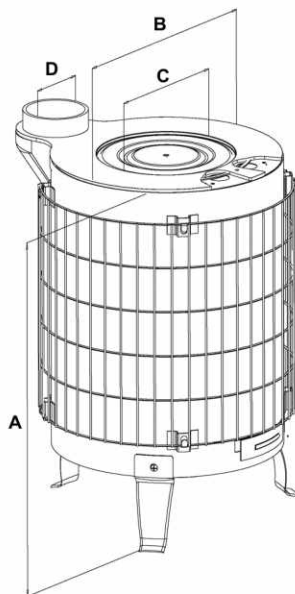
- Disponible Modelo N° 3
- Acabado en esmalte negro 820°.
- Salida Horizontal y Vertical.
- Incluye Parrilla en su interior.

Mixed Painted

- Available from Model 1 to 4.
- Finished in silver or black paint.
- Vertical and horizontal smoke exit.

Mixed Enameled

- Available Model N° 3
- Finished in black enamel 820°.
- Horizontal and Vertical smoke exit.
- Molten iron grid included.



Certificaciones: UNE-EN 13240 y modificaciones. Marcado CE
Certifications: UNE-EN 13240 and modifications. CE

Taller Hermanos Catalina, S.A.
 Zona Ind.Cañada de la Llosa, s/n.
 47420 Iscar Valladolid Spain
 Tel. +34 983 612 055
 Fax +34 983 611 135

comercial@theca.es
www.theca.es

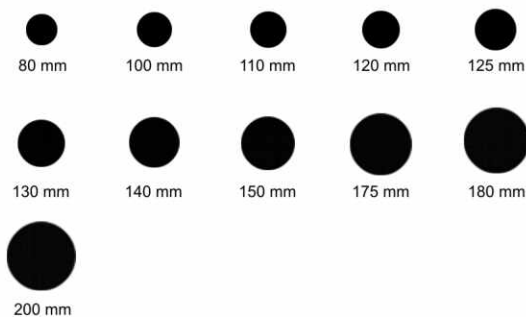


TUBERÍA ACERO INOXIDABLE

AISI-304 Simple Pared



DIÁMETROS



- Tubos y Codos Lisos en Acero Inoxidable
- Diámetros que van desde 80 mm. a 200 mm.
- Tubos de 0,5 m. y 1 m. de longitud
- Codos disponibles en 45° y 90°
- Sombreros de 80 a 200 mm.
- Plafones embellecedores, Tes con tapón, Reducciones, Abrazaderas, etc.

Taller Hermanos Catalina, S.A.
Zona Ind. Cañada de la Llosa, s/n.
47420 Iscar Valladolid Spain
Tel. +34 983 612 055
Fax +34 983 611 135

comercial@theca.es
www.theca.es



TUBERÍA VITRIFICADA



Tubos, Codos y Accesorios



DIÁMETROS
















80 mm	90 mm	100 mm	110 mm	120 mm
125 mm	130 mm	140 mm	150 mm	120 mm
175 mm	180 mm	200 mm	250 mm	300 mm

- Tubos y Codos Lisos en esmalte negro (820°)
- Diámetros que van desde 80 mm. a 300 mm.
- Tubos de 1 m. de longitud
- Codos disponibles en 45° y 90°
- Sombretes de 80 a 150 mm.
- Plafones embellecedores
- Reducciones

TUBERÍA GALVANIZADA



DIÁMETROS

 80 mm	 90 mm	 100 mm	 110 mm	 120 mm
 125 mm	 130 mm	 140 mm	 150 mm	 120 mm
 175 mm	 180 mm	 200 mm	 250 mm	 300 mm

- Tubos y Codos Lisos en chapa galvanizada
- Diámetros que van desde 80 mm. a 300 mm.
- Tubos de 1 m. de longitud
- Codos disponibles en 45° y 90°
- Sombretes de 80 a 150 mm.
- Plafones embellecedores
- Reducciones



Zona Industrial:
Cañada de la Llosa, s/n

Aptdo. Correos, 75
47420 Iscar, Valladolid, SPAIN
Tel.: +34 983 612 055
Fax: +34 983 611 135
www.theca.es
e-mail: comercial@theca.es