



Cierrapuertas

DORMA TS 71

La solución asequible para puertas normales con calidad asegurada.

Con el TS 71, DORMA ha desarrollado un cierrapuertas que redondea su serie ClassicLine perfectamente. La facilidad y rapidez con que puede ser montado, el hecho de que su fuerza puede ajustarse al tamaño de la puerta girando simplemente el apoyo del brazo y

su precio competitivo le hacen la opción ideal para su aplicación.



Fabricación de calidad asegurada conforme a las normas DIN ISO 9001 EN 29001 BS 5750. Certificado y controlado por el BSI Quality Assurance Reg. N° Q 6423, FM 10756.

Ventajas

...para el comercio

- Flexibilidad de almacenamiento gracias al uso de los brazos estándar de la serie ClassicLine.
- Complementa la serie ClassicLine como modelo competitivo para puertas normales.

...para el instalador/fabricante

- No guarda mano.
- Fácil y rápido de instalar.

...para el proyectista

- Competitivo y fiable.
- Construcción compacta combinada con un diseño clásico.

...para el usuario

- Cierre constante y casi independiente de las oscilaciones de temperatura.
- Óptimo ajuste de la velocidad de cierre con dos válvulas de regulación.
- Cierre fiable con golpe final regulable.

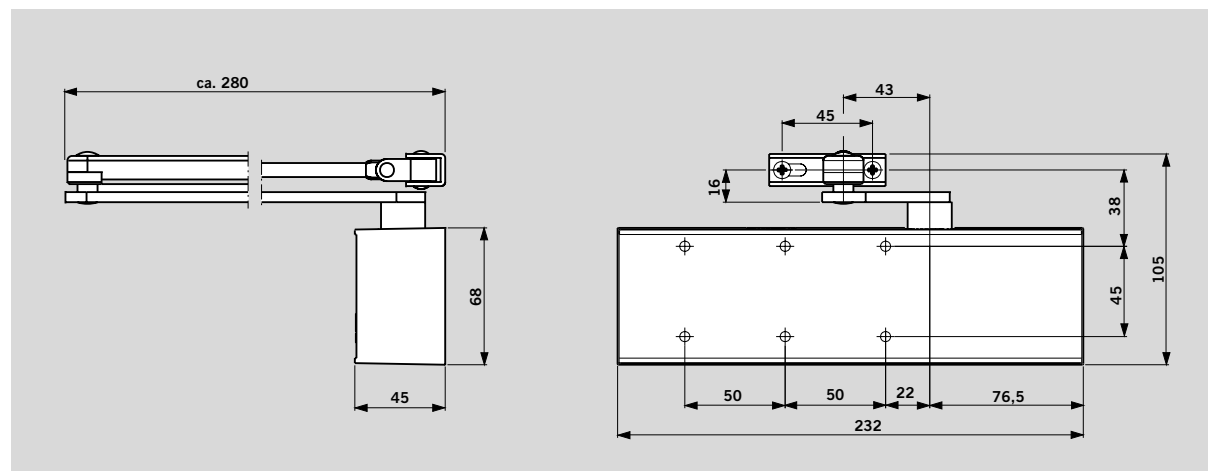
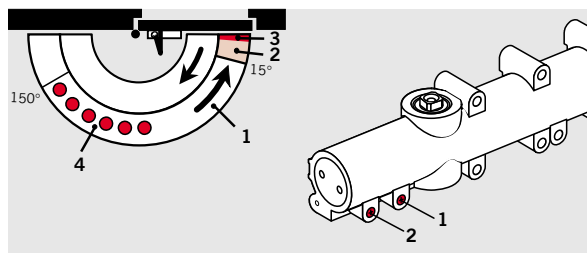
Datos y características		TS 71
Fuerza de cierre (ajustable girando el apoyo del brazo)	Tamaño	EN 3/4
Puertas normales	$\leq 1100 \text{ mm}^{1)}$	●
Puertas exteriores, apertura hacia fuera		–
Puertas cortafuego		–
No guarda mano		●
Brazo	Estándar	●
	Guía deslizante	–
Velocidad de cierre ajustable mediante dos válvulas separadas	180° – 15°	●
	15° – 0°	●
Golpe final regulable (en el brazo)		●
Amortiguación de apertura		–
Retardo al cierre		–
Retención		○
Peso en kg.		1,2
Dimensiones en mm.	Longitud	232
	Espesor	45
	Altura	68
Cierrapuertas ensayado y aprobado según EN 1154		●

● Si – No ○ Opcion

¹⁾ Con montaje de brazo paralelo la fuerza de cierre es aprox. 20 Nm. (para puertas hasta 950 mm).

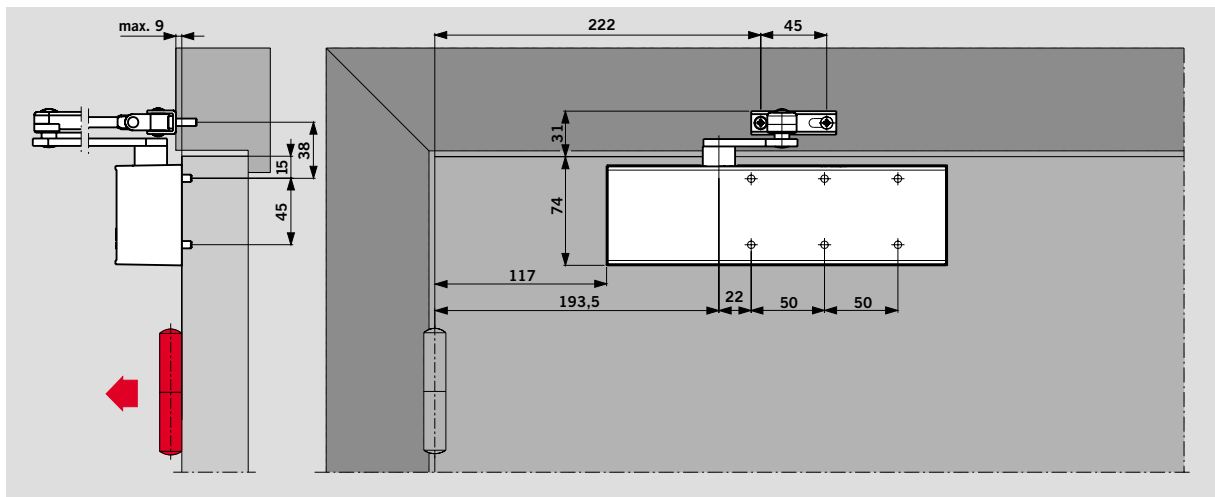
Funciones opcionales y de serie

- 1 Velocidad de cierre regulable en la gama de 180° – 15°.
- 2 Velocidad de cierre regulable en la gama de 15° – 0°.
- 3 Golpe final.
- 4 Zona de retención para modelos con brazo retenedor (opción).



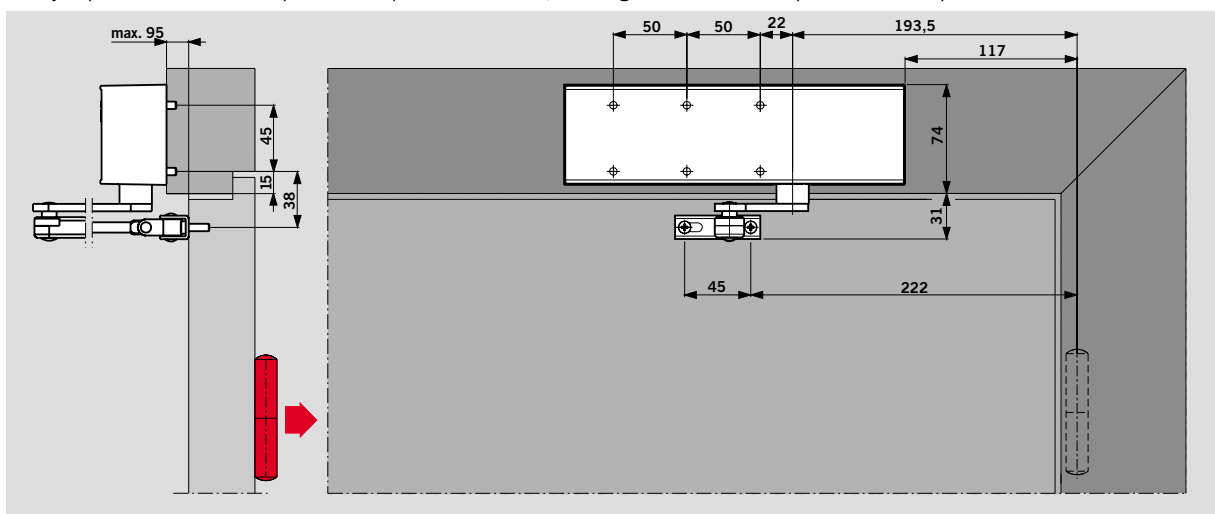
Montaje en la hoja en el lado de las bisagras

(El ejemplo se refiere a una puerta a izquierdas (ISO 6); la imagen simétrica es aplicable a una puerta a derechas (ISO 5)).



Montaje en retranqueo en el lado opuesto a las bisagras

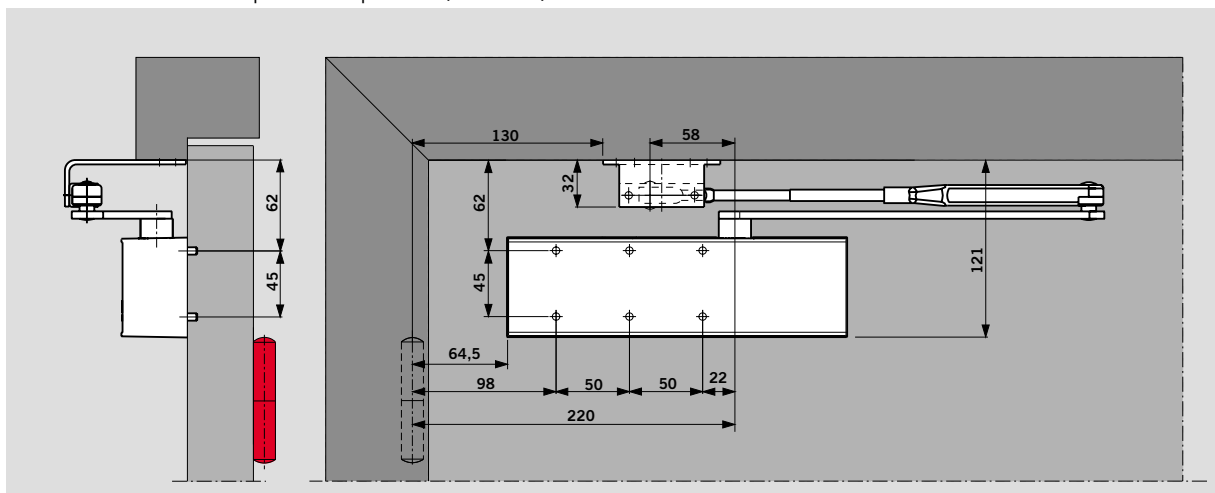
(El ejemplo se refiere a una puerta a izquierdas (ISO 6); la imagen simétrica es aplicable a a una puerta a derechas (ISO 5)).



Montaje con brazo paralelo en el lado opuesto a las bisagras

(El ejemplo se refiere a una puerta a izquierdas (ISO 6); la imagen simétrica es aplicable a una puerta a derechas (ISO 5)).

Es necesaria la escuadra para brazo paralelo (accesorio).

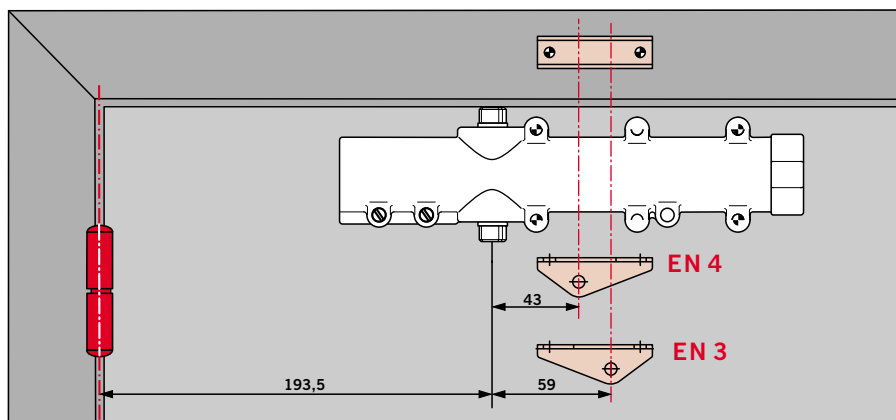


Con este montaje la fuerza de cierre es aprox. 20 Nm. (para puertas de hasta 950 mm).

Ajuste de la fuerza de cierre

Anchura de la puerta	Ajuste
≤ 950	EN 3
≤ 1100	EN 4

En el TS 71 la fuerza de cierre (ajuste del tamaño) del cierrapuertas se ajusta a la anchura de la puerta girando el apoyo del brazo.

**Equipo estándar y accesorios**

Nº de pedido:

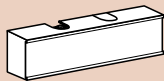
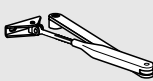
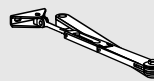
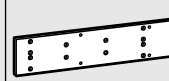

■ = Cuerpo separado

□ = Brazo separado

= Accesorio

Color

Plata	01
Marrón oscuro	03
Oro	02
Blanco	10
Negro	09

	Cuerpo del cierrapuertas	Brazo estándar	Brazo retenedor	Placa de montaje	Escuadra para brazo paralelo
					
		□ 220023xx	□ 220025xx	220021xx	280066xx
Tamaño EN 3/4		□	□	#	#
222121xx	■	■	■		

Especificaciones

Cierrapuertas de piñón-cremallera con fuerza de cierre ajustable, tamaño EN 3 – 4, velocidad de cierre regulable en dos tramos independientes, con golpe final regulable. No guarda mano. Ensayado y aprobado según EN 1154.

Modelo

- Con brazo estándar
- Con brazo retenedor

Accesorios

- Placa de montaje
- Escuadra de fijación para brazo paralelo

Colores

- Plata
- Oro
- Marrón oscuro
- Blanco
- Negro

Modelo DORMA TS 71

Sujeto a modificaciones

DORMA Ibérica, S.A.
 Av. Fuentemar, 16.
 Pol. Ind. Coslada.
 E-28820 Coslada (Madrid)
 Tel: 91-669 47 40
 Fax: 91-669 47 77
 www.dorma.es

DORMA GmbH + Co. KG
 Postfach 4009
 D-58247 Ennepetal
 Tel. +49(0)23 33/793-0
 Fax +49(0)23 33/79 34 95
 www.dorma.com