



La maquinaria AYERBE de Elevación y Manutención se ha desarrollado durante los últimos 10 años a raíz de la decisión de diversificar la producción de grupos electrógenos. Los equipos de esta línea de producto han alcanzado en este periodo una tecnología punta de alta fiabilidad para servicios continuos y estacionarios.

AYERBE con "GIS", fabricante suizo líder en Europa, ofrece en "ELEVACION DE CADENA" equipos opcionales para soluciones a la medida en un rango hasta 5 TN.

En "ELEVACIÓN DE CABLE" la versatilidad de los equipos AYERBE cubren las necesidades del mercado hasta 1.000 kg. Nuestro equipo técnico-comercial le asesora para elegir la solución más apropiada.

En MANUTENCIÓN, las transpaletas AYERBE (16 modelos), mesas hidráulicas, carretillas y carros completan la gama dando la solución a todas las necesidades.



## ÍNDICE ELEVACIÓN & MANUTENCIÓN

### TRANSPALETAS



### APILADORES



### MESAS ELECTRO HIDRAÚLICAS



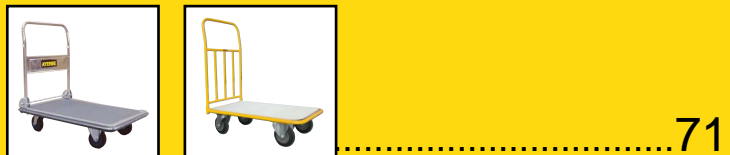
### CARRETILLAS DE CARGA



### MESAS HIDRAÚLICAS



### CARROS PLATAFORMA



### CABRESTANTES



# AYERBE

### ELEVACIÓN POR CABLE



### POLIPASTOS / CARROS



### RUEDAS / RODILLOS



### TRACCIONER



### GIS SISTEMAS DE ELEVACIÓN



### GIS SISTEMAS DE ELEVACIÓN



AY - 2500 - THN  
 RUEDAS NYLON  
 CAPACIDAD MAX. 2.500 KG.  
 PESO: 70 KG.  
 RODILLOS: Ø 80 mm./4 unid  
 RUEDAS: Ø 180 mm. /2 unid.  
 COD.: 580700  
**P.V.P.: 308,00 €**  
**6 unid. 297,00 €**



AY - 2500 - THV  
 RUEDAS PU  
 CAPACIDAD MAX. 2.500 KG.  
 PESO: 72 KG.  
 RODILLOS: Ø 80 mm./4 unid  
 RUEDAS: Ø 180 mm. /2 unid.  
 COD.: 580710  
**P.V.P.: 308,00 €**  
**6 unid. 297,00 €**



AY - 2000 - PC  
 HORQUILLA 800 x 540 mm.  
 RUEDAS PU  
 CAPACIDAD MAX. 2.000 KG.  
 PESO: 66 KG.  
 RODILLOS: Ø 80 mm./4 unid  
 RUEDAS: Ø 180 mm. /2 unid.  
 COD.: 580720  
**P.V.P.: 350,00 €**



AY - 2500 - PCA  
 PALA CORTA-ANCHA  
 HORQUILLA 800 x 685 mm.  
 RUEDAS PU  
 CAPACIDAD MAX. 2.500 KG.  
 PESO: 72 KG.  
 RODILLOS: Ø 80 mm./4 unid  
 RUEDAS: Ø 180 mm. /2 unid.  
 COD.: 580490  
**P.V.P.: 373,00 €**



AY - 1800 - PL  
 HORQUILLA 1800 x 540 mm.  
 RUEDAS PU  
 CAPACIDAD MAX. 2.000 KG.  
 PESO: 110 KG.  
 RODILLOS: Ø 80 mm./4 unid  
 RUEDAS: Ø 180 mm. /2 unid.  
 COD.: 580750  
**P.V.P.: 475,00 €**



AY - 2500 - PA  
 PALA ANCHA  
 HORQUILLA 1150 x 685 mm.  
 RUEDAS PU  
 CAPACIDAD MAX. 2.500 KG.  
 PESO: 80 KG.  
 RODILLOS: Ø 80 mm./4 unid  
 RUEDAS: Ø 180 mm. /2 unid.  
 COD.: 580740  
**P.V.P.: 343,00 €**



AY - 2000 - PB  
 PERFIL BAJO  
 RUEDAS VULKOLLAN  
 RODILLOS METALICOS  
 CAPACIDAD MAX. 1.500 KG.  
 PESO: 82 KG.  
 RODILLOS: Ø 80 mm./4 unid  
 RUEDAS: Ø 180 mm. /2 unid.  
 COD.: 580440  
**P.V.P.: 424,00 €**



AY - 1000 - TT  
 ALT. MAX. 800 mm.  
 RUEDAS VULKOLLAN  
 CAPACIDAD MAX. 1.000 KG.  
 PESO: 127 KG.  
 RODILLOS: Ø 80 mm./2 unid  
 RUEDAS: Ø 180 mm. /2 unid.  
 COD.: 580450  
**P.V.P.: 630,00 €**



AY - 2000 - INOX  
 INOX AIXI 316  
 RUEDAS NYLON  
 CAPACIDAD MAX. 2.000 KG.  
 PESO: 70 KG.  
 RODILLOS: Ø 80 mm./2 unid  
 RUEDAS: Ø 180 mm. /2 unid.  
 COD.: 580480  
**P.V.P.: 2.350,00 €**



AY - 2000 - GAL  
 GALVANIZADA  
 RUEDAS NYLON  
 CAPACIDAD MAX. 2.000 KG.  
 PESO: 70 KG.  
 RODILLOS: Ø 80 mm./4 unid  
 RUEDAS: Ø 180 mm. /2 unid.  
 COD.: 580455  
**P.V.P.: 460,00 €**



AY - 3000 - TH  
 RUEDAS PU  
 CAPACIDAD MAX. 3.000 KG.  
 PESO: 74 KG.  
 RODILLOS: Ø 80 mm./4 unid  
 RUEDAS: Ø 180 mm. /2 unid.  
 HORQUILLA 1.150 x 560 mm.  
 COD.: 580735  
**P.V.P.: 367,00 €**



AY - 2000 - ROLL  
 ESPECIAL ROLLOS  
 (metal, papel, cable)  
 RUEDAS VULKOLLAN  
 CAPACIDAD MAX. 2.000 KG.  
 PESO: 156 KG.  
 RODILLOS: Ø 80 mm./4 unid  
 RUEDAS: Ø 180 mm. /2 unid.  
 COD.: 580725  
**P.V.P.: 634,00 €**



AY - 2000 - PL  
 RUEDAS VULKOLLAN  
 CAPACIDAD MAX. 2.000 KG.  
 PESO: 122 KG.  
 RODILLOS: Ø 80 mm./4 unid  
 RUEDAS: Ø 180 mm. /2 unid.  
 COD.: 580745

**P.V.P.: 523,00 €**



AY - 1500 - TRANS  
 ESPECIAL RODILLOS  
 MULTIDIRECCIONABLES  
 HORQUILLA 1.150 x 540 mm.  
 CAPACIDAD MAX. 1.500 KG.  
 PESO: 84 KG.  
 RODILLOS: Ø 80 mm./4 unid  
 RUEDAS: Ø 180 mm. /2 unid.  
 COD.: 580715

**P.V.P.: 412,00 €**



AY - 2000 - TE  
 ESCALA DE 0 - 2000 KG.  
 RUEDAS VULKOLLAN  
 CAPACIDAD MAX. 2.000 KG.  
 PESO: 130 KG.  
 RODILLOS: Ø 80 mm./4 unid  
 RUEDAS: Ø 180 mm. /2 unid.  
 COD.: 580580

**P.V.P.: 1.750,00 €**



AY - 2100 - PCA  
 PALA CORTA-ANCHA  
 HORQUILLA 1000 x 685 mm.  
 RUEDAS NYLON  
 CAPACIDAD MAX. 2.000 KG.  
 PESO: 70 KG.  
 RODILLOS: Ø 80 mm./4 unid  
 RUEDAS: Ø 180 mm. /2 unid.  
 COD.: 580435

**P.V.P.: 360,00 €**



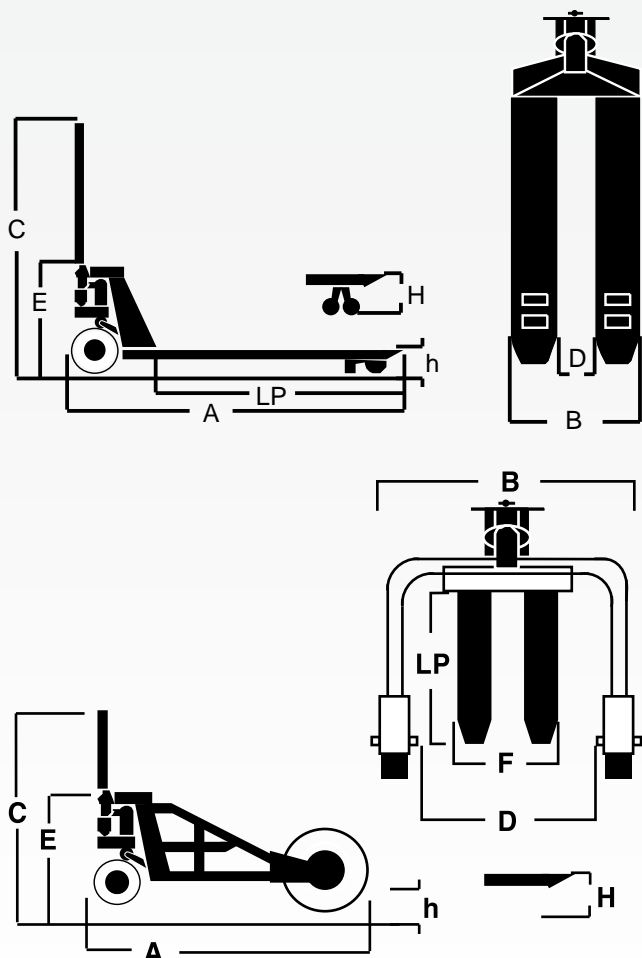
## TRANSPALETA CONSTRUCCIÓN

AY - 1200 - CNS  
 CONSTRUCCION  
 PESO MAX. 1.200 KG.  
 PALAS REGULABLES:  
 DE 250 a 550 mm.  
 COD.: 580760

**P.V.P.: 988,00 €**

AY - 1400 - CNS  
 CONSTRUCCION  
 PESO MAX. 1.200 KG.  
 PALAS REGULABLES:  
 DE 250 a 550 mm.  
 COD.: 580755

**P.V.P.: 993,00 €**



\* Dimensiones transpaletas

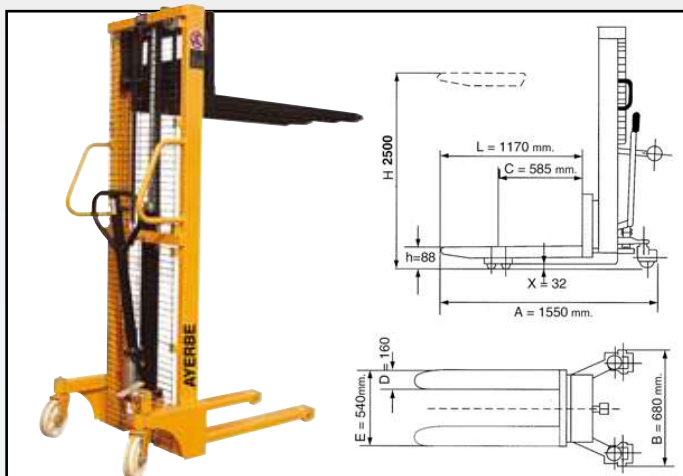
MODELO	C	E	A	LP	B	D	h	H
2500 - THN	1230	445	1555	1150	550	230	80	210
2500 - THV	1230	445	1555	1150	550	230	80	210
2000 - PC	1230	445	1200	800	550	230	80	210
2500 - PCA	1230	445	1200	800	685	365	75	215
1800 - PL	1230	445	2200	1800	555	230	80	210
2500 - PA	1230	445	1555	1150	690	365	85	215
1500 - PB	1220	432	1540	1150	540	220	54	162
1000 - TT	1250	480	1550	1170	540	220	85	800
2000 - INOX	1230	445	1555	1150	550	220	85	200
2000 - GAL	1230	455	1555	1150	540	215	85	200
3000 - THN	1230	440	1490	1145	555	230	85	200
2000 - ROLL	1240	445	1600	1150	980	470	190	300
2000 - PL	1230	455	2420	2000	540	220	85	200
1500 - TRANS	1240	460	1555	1150	540	217	85	200
2000 - TE	1220	435	1590	1130	568	208	88	205
2100 - PCA	1220	445	1400	1000	685	365	85	200
1200 - CNS	1200	750	1100	900	1610	1230	55	180
1400 - CNS	1200	750	1100	900	1795	1415	55	180

AY - 1100 - APM  
 CAP. MAX. 150 KG.  
 ELEVACIÓN MAX. 1.520 mm.  
 ALTURA MIN. 100 mm.  
 MIN. RADIO GIRO 800 mm.  
 PESO: 50 Kg.  
 DIMENSIONES  
 950 x 1850 x 630 mm.  
 COD.: 580770  
**P.V.P.: 670,00 €**



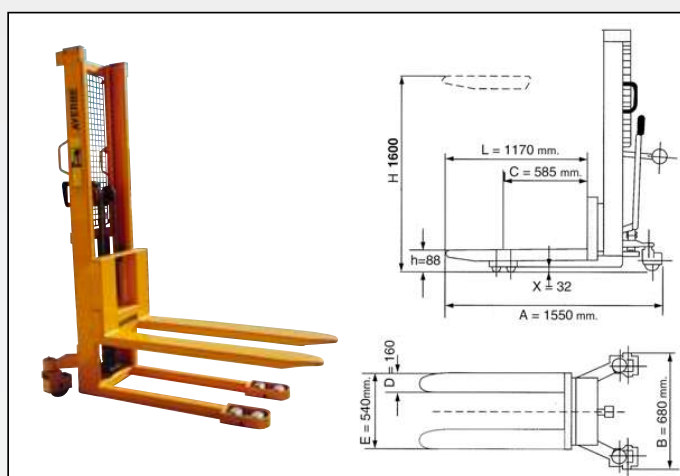
3 puntos de control para facilitar su manejo.  
 Sistema de freno por pedal.  
 Elevación por cabrestante

AY - 180 - APM  
 DESMONTABLE  
 FABRICADO EN ALUMINIO  
 CAPACIDAD MAX.: 180 KG.  
 ELEVACIÓN MAX.: 2.500 mm.  
 MEDIDA PALA: 570 x 90 mm.  
 PESO: 60 KG.  
 CONFORME  
 NORMA EN 1757-1  
 COD.: 580782  
**P.V.P.: 819,00 €**



AY - 2500 - APM  
 CAP. MAX. 1.000 KG. ELE. MAX. 2.500 mm.  
 Altura min. mastil: 1.830 mm. MIN. RADIO GIRO 1.250 mm.  
 PESO: 300 kg.  
 COD.: 580790  
**P.V.P.: 1.673,00 €**

3 puntos de control para facilitar su manejo.  
 Sistema de freno manual.  
 Doble sistema de elevación, por pedal y por mango.



AY - 1600 - APM  
 CAP. MAX. 1.000 KG. ELE. MAX. 1.600 mm.  
 Altura min. mastil: 1950 mm. RADIO GIRO: 1.100 mm.  
 PESO: 240 KG.  
 COD.: 580780  
**P.V.P.: 1.297,00 €**

3 puntos de control para facilitar su manejo.  
 Sistema de freno manual.  
 Doble sistema de elevación, por pedal y por mango.

AY - 2500 - ASE  
 CAPACIDAD MAX.: 1.000 KG.  
 ELEVACIÓN MAX.: 2.500 mm.  
 BATERIA: 12 V./150 A.  
 CARGADOR: 12 V./ 15 A.  
 VELOC.: 100 mm./seg.  
 POTENCIA MOTOR: 1,5 KW.  
 RUEDA: Ø 180 x 50 mm.  
 RODILLOS: Ø 74 x 70 mm.  
 PESO: 475 KG.  
 CONFORME NORMA EN 1757-1  
 COD.: 580783  
**P.V.P.: 3.299,00 €**



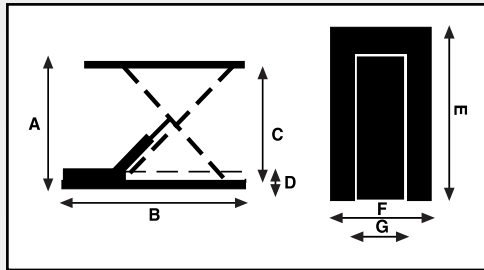
# MESAS HIDRÁULICAS DE ACCIONAMIENTO ELÉCTRICO

# AYERBE

AY - 1100 - EMH  
CAP. MAX. 1.000 KG.  
ELE. MIN.: 190 mm.  
ELE. MAX. 1.010 mm.  
TIEMPO ELEV.: 25 seg.  
TENSION: 400 V./ 50Hz.  
Dimension:  
1.300 x 800 mm.  
COD.: 580095  
**P.V.P.: 2.106,00 €**

AY - 2000 - EMH  
CAP. MAX. 2.000 KG.  
ELE. MIN.: 190 mm.  
ELE. MAX. 1.010 mm.  
TIEMPO ELEV.: 40 seg.  
TENSION: 400 V./ 50Hz.  
Dimension:  
1.300 x 800 mm.  
COD.: 580105  
**P.V.P.: 2.510,00 €**

AY - 3000 - EMH  
CAP. MAX. 3.000 KG.  
ELE. MIN.: 230 mm.  
ELE. MAX. 1.020 mm.  
TIEMPO ELEV.: 26 seg.  
TENSION: 400 V./ 50Hz.  
Dimension:  
1.300 x 800 mm.  
COD.: 580115  
**P.V.P.: 2.935,00 €**



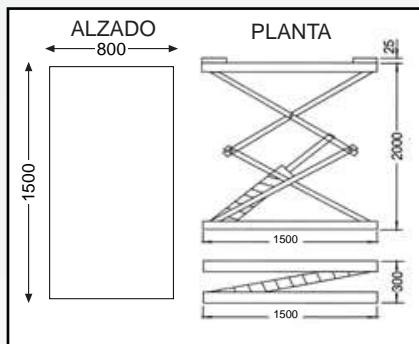
AY - 1000 - EMH "U"  
CAP. MAX. 1.000 KG.  
ELE. MIN.: 82 mm.  
ELE. MAX.: 780 mm.  
TIEMPO ELEVACIÓN: 18 seg.  
Dimension: 1.420 x 1.140 mm.  
COD.: 580085  
**P.V.P.: 2.532,00 €**



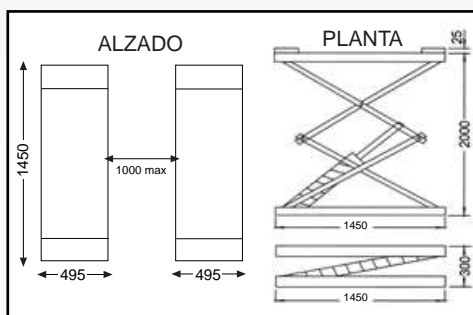
MODELO	A	B	C	D	E	F	G
1000 - EMH "U"	780	1420	698	82	1420	1140	585
1100 - EMH	1010	1300	820	190	1300	800	---
2000 - EMH	1010	1300	820	190	1300	800	---
3000 - EMH	1020	1300	800	220	1300	800	---

FABRICACION SEGUN NORMAS EN 1570 y BSEN 60204-1

OPCION DE FABRICACIONES ESPECIALES PARA DIMENSIONES DE LA TAPA SUPERIOR  
CONSULTAR



MESA SIMPLE ELECTRO HIDRAULICA 3T/2M  
CAP. MAX. 3.000 KG.  
ELE. MIN.: 300 mm.  
ELE. MAX. 2.000 mm.  
TIEMPO ELEV.: 80 - 90 seg.  
TENSION: 400 V./ 50Hz.  
Dimension: 1500 x 800 mm.  
COD.: 580475  
**P.V.P.: 4.576,00 €**



MESA DOBLE ELECTRO HIDRAULICA 3T/2M  
CAP. MAX. 3.000 KG.  
ELE. MIN.: 300 mm.  
ELE. MAX. 2.000 mm.  
TIEMPO ELEVACIÓN: 80 - 90 seg.  
TENSION: 400 V./ 50Hz.  
Dimension: 1.450 x 495 mm.  
COD.: 580465  
**P.V.P.: 5.229,00 €**



MANUTENCIÓN MESAS ELECTRO-HIDRÁULICAS

AY - 300 - SN  
2 MANOS  
R.NEUMATICA 260 mm.  
CAPACIDAD MAX. 300 KG.  
PESO 10 KG.  
COD.: 580470

P.V.P.: 60,25 €  
18 unid. 56,90 €



**NOVEDAD**

AY - 300 - SN R/IMP  
2 MANOS  
R.IMPINCHABLE 260 mm.  
CAPACIDAD MAX. 300 KG.  
PESO 10 KG.  
COD.: 580472

P.V.P.: 71,80 €  
18 unid. 67,65 €



AY - 350 - RN  
2 MANOS  
R.NEUMATICA 260 mm.  
CAPACIDAD MAX. 350 KG.  
PESO 14 KG.  
COD.: 580590

P.V.P.: 67,60 €  
18 unid. 62,20 €



**NOVEDAD**

AY - 350 - RM R/IMP  
2 MANOS  
R.IMPINCHABLE 260 mm.  
CAPACIDAD MAX. 350 KG.  
PESO 14 KG.  
COD.: 580592

P.V.P.: 80,40 €  
18 unid. 76,95 €



AY - 350 - CN  
2 MANOS  
R.NEUMATICA 260 mm.  
CAPACIDAD MAX. 350 KG.  
PESO 16 KG.  
COD.: 580840

P.V.P.: 68,50 €  
18 unid. 65,40 €



**NOVEDAD**

AY - 350 - CN R/IMP  
2 MANOS  
R.IMPINCHABLE 260 mm.  
CAPACIDAD MAX. 350 KG.  
PESO 16 KG.  
COD.: 580842

P.V.P.: 88,70 €  
18 unid. 85,70 €



AY - 300 - AN  
1 MANO  
R.NEUMATICA 260 mm.  
CAPACIDAD MAX. 300 KG.  
PESO 12 KG.  
COD.: 580540

P.V.P.: 64,62 €  
18 unid. 61,46 €



**NOVEDAD**

AY - 300 - AN R/IMP  
1 MANO  
R.IMPINCHABLE 260 mm.  
CAPACIDAD MAX. 300 KG.  
PESO 12 KG.  
COD.: 581222

P.V.P.: 81,94 €  
18 unid. 79,97 €



AY - 230 - AGR  
R. NEUMATICA 260 mm.  
ESPECIAL CAJAS  
CAP. MAX. 230 KG.  
PESO 15 KG.  
COD.: 580535

P.V.P.: 82,00 €

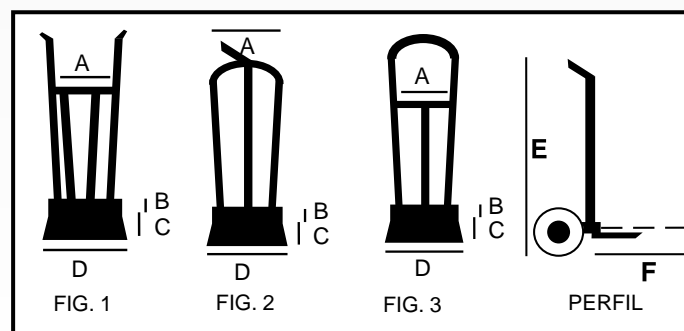


AY - 150 - ART  
ARTICULADA  
3 RUEDAS 150 mm.  
ESPECIAL PELDAÑOS  
CAPACIDAD MAX. 150 KG.  
PESO 9 KG.  
COD.: 580860

P.V.P.: 100,00 €



MODELO	FIG.	A	B	C	D	E	F
300 SN-R/IMP-SM	1	480	130	220	450	1150	--
350 RN-R/IMP-RM	1	510	130	240	500	1100	--
350 CN-R/IMP-CM	1	510	130	240	500	1100	500
300 AN-R/IMP-AM	2	480	130	220	450	1150	--
230 AGR	3	285	125	230	300	1420	--
150 ART	3	500	---	200	420	1100	--



AY - 370PG - FORZA  
2 MANOS REFORZADA  
R. NEUMÁTICA 300 mm.  
CAPACIDAD MAX. 300 KG.  
PESO 14 KG.  
COD.: 580815

**P.V.P.: 87,00 €**



AY - 370 - FORZA  
2 MANOS REFORZADA  
PARRILLA ABATIBLE  
R. NEUMÁTICA 300 mm.  
CAPACIDAD MAX. 300 KG.  
PESO 17 KG.  
COD.: 580805

**P.V.P.: 84,00 €**



AY - 100 - PGM  
PLEGABLE-METALICA  
R. MACIZA 200 mm.  
CAPACIDAD MAX. 100 KG.  
PESO 9 KG.  
COD.: 580845

**P.V.P.: 72,00 €**



AY - 200 - MTN  
CARRETILLA - CARRO  
R. IMPINCHABLES 260 mm.  
R. GIRATORIA 80 mm.  
CAPACIDAD MAX. 200 KG.  
PESO 11 KG.  
COD.: 580850

**P.V.P.: 97,00 €**



AY - 250 - AL  
2 MANOS ALUMINIO  
R. NEUMÁTICA 260 mm.  
ESPECIAL PELDAÑOS  
PALA ABATIBLE  
CAPACIDAD MAX. 250 KG.  
PESO 11 KG.  
COD.: 580875

**P.V.P.: 223,00 €**



AY - 200 - AL  
2 MANOS. ALUMINIO  
R. NEUMÁTICA 260 mm.  
CAPACIDAD MAX. 200 KG.  
PESO 8,5 KG.  
COD.: 580820

**P.V.P.: 115,00 €**



AY - 150 - AL  
2 MANOS ALUMINIO  
R. NEUMÁTICA 260 mm.  
PALA FIJA  
CAPACIDAD MAX. 150 KG.  
PESO 16 KG.  
COD.: 580885

**P.V.P.: 92,00 €**



AY - 250 - BID  
PORTA BIDONES  
CAPACIDAD 4 UNIDADES  
R. NEUMÁTICA 260 mm.  
CAPACIDAD MAX. 200 KG.  
PESO 15,5 KG.  
COD.: 580865

**P.V.P.: 223,00 €**



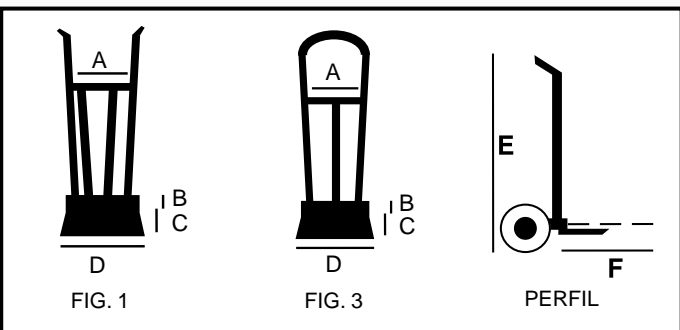
AY - 90 - AL  
ALUMINIO  
R. MACIZA 100 mm.  
PLEGABLE  
CAPACIDAD MAX. 90 KG.  
PESO 7 KG.  
COD.: 580830

**P.V.P.: 40,00 €**



AY - 70 - PG  
ALUMINIO  
R. MACIZA 150 mm.  
PLEGABLE  
CAPACIDAD MAX. 70 KG.  
PESO 8,5 KG.  
COD.: 580880

**P.V.P.: 77,00 €**



MODELO	FIG.	A	B	C	D	E	F
370 FORZA	1	410	50	200	420	1110	515
100 - PGM	3	350	---	105	415	1200	500
200 - MTN	3	280	150	165	350	1120	420
250 - AL	3	300	---	300	250	1300	300
200 - AL	3	240	200	200	300	1170	460
150 - AL	1	510	130	240	500	1100	350
250 - BID	3	330	100	190	430	1400	320
90 - AL	3	240	70	230	365	1110	230
70 - PG	3	300	40	270	485	1070	270



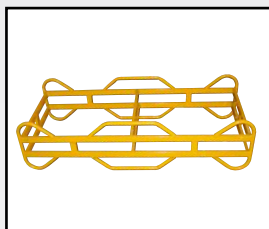
**CARRO AY - 150 - PLAT**  
R. MACIZA 100 mm.  
MEDIDAS 720 x 480 x 820 mm.  
CAPACIDAD MAX. 150 KG.  
PESO 9 KG.  
COD.: 580800  
**P.V.P.: 38,00 €**



**CARRO AY - 300 - PLAT**  
R. MACIZA 150 mm.  
MEDIDAS 920 x 600 x 860 mm.  
CAPACIDAD MAX. 300 KG.  
PESO 16 KG.  
COD.: 580810  
**P.V.P.: 72,00 €**



**AY - SP 500 - BD**  
SOPORTE PARA BIDONES  
CAP. MAX. 500 KG.  
COD.: 580870  
**P.V.P.: 107,00 €**



**CARRO AY - 250 - PLAT**  
R. MACIZA  
MEDIDAS 900 x 500 mm.  
CAPACIDAD MAX. 250 KG.  
PESO 22 KG.  
COD.: 580890  
**P.V.P.: 86,00 €**



**AY - 500 - MH**  
MESA: 935 x 450 mm.  
CAPACIDAD MAX. 500 KG.  
PESO: 85 KG.  
IMPULSOS MAX. ALTURA: 40  
ELEVACIÓN MAX.: 900 mm.  
RUEDA Ø 127 mm.  
COD.: 580140  
**P.V.P.: 603,00 €**



**AY - 750 - MH**  
MESA: 1220 x 610 mm.  
CAPACIDAD MAX. 750 KG.  
PESO: 170 KG.  
IMPULSOS MAX. ALTURA: 70  
ELEVACIÓN MAX.: 1500 mm.  
RUEDA Ø 150 mm.  
COD.: 580075  
**P.V.P.: 1.042,00 €**



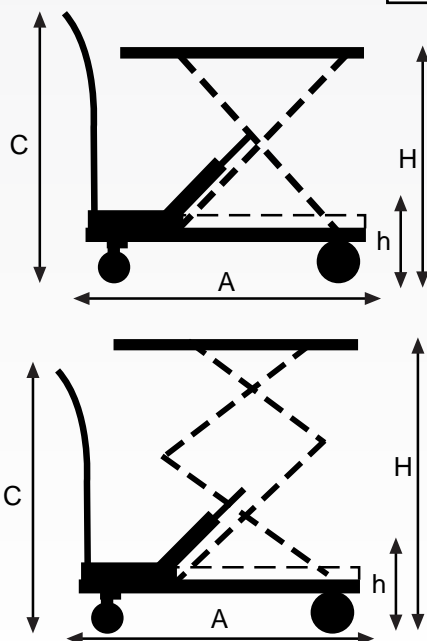
**AY - 1000 - MH**  
CAPACIDAD MAX. 1000 KG.  
COD.: 580080  
**P.V.P.: 1.022,00 €**

MESA: 1006 x 550 mm.  
PESO: 114 KG.  
IMPULSOS MAX. ALTURA: 70



**AY - 1500 - MH**  
CAPACIDAD MAX. 1500 KG.  
COD.: 580090  
**P.V.P.: 1.057,00 €**

MESA: 1006 x 550 mm.  
PESO: 114 KG.  
IMPULSOS MAX. ALTURA: 70



\* Dimensiones carros plataforma - mesas hidráulicas

MODELO	C	A	B	h	H
150 - PLAT	820	720	480	000	----
300 - PLAT	920	860	600	000	----
250 - PLAT	950	900	500	000	----
500 - MH	1000	810	500	280	900
1000 - MH	1010	1200	610	410	1000
1500 - MH	1010	1200	610	280	1000
750 - MH	1010	1220	610	450	1500

**AY - 600 - INOX**  
 CAPACIDAD MAX. 600 KG.  
 CABLE PERMITIDO 4-5 mm.  
 Capacidad cable tambor 20 m.  
 Esfuerzo requerido 13'5 KN.  
 Ratio transmision: 4.1:1  
 Peso 2 KG.  
 Autofrenante  
 COD.: 585030  
**P.V.P.: 164,30 €**



**AY - 600 - ZINC**  
 CAPACIDAD MAX. 600 KG.  
 CABLE PERMITIDO 4-5 mm.  
 Capacidad cable tambor 20 m.  
 Esfuerzo requerido 13'5 KN.  
 Ratio transmision: 4.1:1  
 Peso 2 KG.  
 Autofrenante  
 COD.: 585020  
**P.V.P.: 53,00 €**



**AY - 850 - INOX**  
 CAPACIDAD MAX. 850 KG.  
 CABLE PERMITIDO 5-6 mm.  
 Capacidad cable tambor 23 m.  
 Esfuerzo requerido 14'5 KN.  
 Ratio transmision: 4.1:1  
 Peso 3 KG.  
 Autofrenante  
 COD.: 585050  
**P.V.P.: 262,00 €**



**AY - 850 - ZINC**  
 CAPACIDAD MAX. 850 KG.  
 CABLE PERMITIDO 5-6 mm.  
 Capacidad cable tambor 23 m.  
 Esfuerzo requerido 14'5 KN.  
 Ratio transmision: 4.1:1  
 Peso 3 KG.  
 Autofrenante  
 COD.: 585040  
**P.V.P.: 82,00 €**



**AY - 1300 - INOX**  
 CAPACIDAD MAX. 1300 KG.  
 CABLE PERMITIDO 6-7-8 mm.  
 Capacidad cable tambor 16 m.  
 Esfuerzo requerido 14'5 KN.  
 Ratio transmision: 4.1:1  
 Peso 3'5 KG.  
 Autofrenante  
 COD.: 585070  
**P.V.P.: 330,00 €**



**AY - 1300 - ZINC**  
 CAPACIDAD MAX. 1300 KG.  
 CABLE PERMITIDO 6-7-8 mm.  
 Capacidad cable tambor 16 m.  
 Esfuerzo requerido 14'5 KN.  
 Ratio transmision: 4.1:1  
 Peso 3'5 KG.  
 Autofrenante  
 COD.: 585060  
**P.V.P.: 110,00 €**



**AY - 550 - HW**  
 CAPACIDAD MAX. 550 KG.  
 CABLE PERMITIDO 5 mm.  
 Esfuerzo requerido 13 KN.  
 Ratio transmision: 4.1:1  
 Peso 2'5 KG.  
 COD.: 585000  
**P.V.P.: 56,00 €**



**CABLE TRACCION**  
 Ø 4 mm. x 10 M.  
 ACERO  
 Carga de prueba 0'8 TN  
 COD.: 585155  
**P.V.P.: 10,51 €**



\* Cable incluido 10m. x Ø 5 mm.)

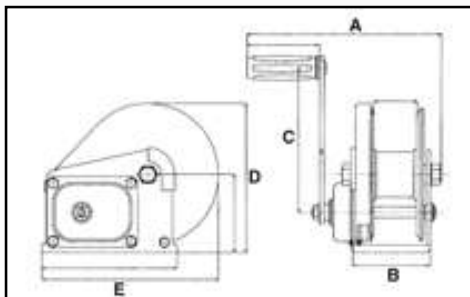
**CABLE TRACCION**  
 Ø 5 mm. x 10 M.  
 ACERO  
 Carga de prueba 1 TN  
 COD.: 585175  
**P.V.P.: 13,67 €**

**CABLE TRACCION**  
 Ø 5 mm. x 20 M.  
 ACERO  
 Carga de prueba 1 TN  
 COD.: 585185  
**P.V.P.: 19,99 €**

**CABLE TRACCION**  
 Ø 4 mm. x 20 M.  
 ACERO  
 Carga de prueba 0'8 TN  
 COD.: 585165  
**P.V.P.: 16,83 €**



MODELO	A	B	C	D	E
AY - 600 INOX	240	85	200	150	180
AY - 850 INOX	268	90	210	160	190
AY - 1300 INOX	275	90	210	160	190
AY - 600 ZINC	240	85	200	150	180
AY - 850 ZINC	268	90	210	160	190
AY - 1300 ZINC	275	90	210	160	190
AY - 550 HW	250	90	190	100	190



**ELEVADOR AY-200-EP**  
 ELEVACIÓN 40 M.  
 CAP. MAX. 200 KG.  
 VELOCIDAD 19 m./min.  
 POTENCIA: 1.150 W. / 230 V.  
 CABLE 5 mm.  
 PESO 38 kg.  
 MEDIDAS 775 x 200 x 340 mm.  
 COD.: 580230  
**P.V.P.: 948,00 €**



Cable botonera 1 m. estandar

**ELEVADOR AY-350-EP**  
 ELEVACIÓN 25 M.  
 CAP. MAX. 350 KG.  
 VELOCIDAD 14 m./min.  
 POTENCIA: 1.150 W. / 230 V.  
 CABLE 5 mm. DOBLE ENVIO  
 PESO 45 kg.  
 MEDIDAS 775 x 200 x 380 mm.  
 COD.: 580290  
**P.V.P.: 1.074,00 €**



Cable botonera 1 m. estandar

**ELEVADOR AY-600-EP**  
 ELEVACIÓN 25 M.  
 CAP. MAX. 600 KG.  
 VELOCIDAD 15 m./min.  
 POTENCIA: 1.500 W. / 230 V.  
 CABLE 6 mm. DOBLE ENVIO  
 PESO 60 kg.  
 MEDIDAS 800 x 400 x 400 mm.  
 COD.: 580260  
**P.V.P.: 1.360,00 €**



Cable botonera 1 m. estandar

**ELEVADOR AY-1000-EP**  
 ELEVACIÓN 25 M.  
 CAP. MAX. 1000 KG.  
 VELOCIDAD 15 m./min.  
 POTENCIA: 2.100 W. / 400 V.  
 CABLE 7 mm. DOBLE ENVIO  
 PESO 72 kg.  
 MEDIDAS 900 x 450 x 400 mm.  
 COD.: 580150  
**P.V.P.: 1.728,00 €**



Cable botonera 1 m. estandar

\* Opción: ampliación de botonera para más de 7 m. consultar "sistema de baja tensión" (MODELOS AY-200/ 350 / 600 / 1000)

**AY - 300 - GR**  
 ELEVACIÓN 25 M.  
 POTENCIA: 1.450 W. / 230 V.  
 CAP. MAX. 300 KG.  
 VELOC.: 13 m/min.  
 CABLE 5 mm.  
 PESO: 42 KG.  
 MEDIDAS 500 x 850 x 430 mm.  
 COD.: 580160  
**P.V.P.: 1.001,00 €**



**ELEVADOR AY -250- EP**  
 ELEVACIÓN 18 M.  
 CAP. MAX. 250 KG.  
 VELOCIDAD 8 m./min.  
 POTENCIA: 1.050 W. / 230 V.  
 CABLE 4,5 mm.  
 PESO 22 kg.  
 MEDIDAS 200 x 450 x 250 mm.  
 COD.: 580215  
**P.V.P.: 558,00 €**

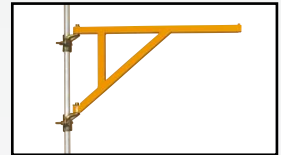


**COLUMNA Y BIPODE**  
 AY - AP 300 BP  
 PARA GRUA  
 300 KG.  
 COD.: 580169  
**P.V.P.: 194,00 €**  
**SOPORTE VENTANA**  
 AY - AP 300 VTN  
 PARA GRUA 300 KG.  
 COD.: 580175  
**P.V.P.: 229,00 €**



\* Grúa no incluida.

**SOPORTE AY 250 SP**  
 ALTURA CONSEGUIDA  
 500 mm.  
 COD.: 580275  
**P.V.P.: 115,00 €**



### MONTA-CARGAS DE OBRA ADAPTABLE A ANDAMIO

conjunto de elementos que permiten la elevación hasta 70 m. de materiales por la fachada del edificio. Su facilidad de montaje permite la adaptación a cualquier tipo de obras. NO ESTA PERMITIDO ELEVAR PERSONAS.

EQUIPAMIENTO BASICO AY - 250 - MC ELEVADOR ELECTRICO + TRAMO INICIAL  
 . CAPACIDAD DE CARGA: 250 KG. MAXIMO  
 . VELOCIDAD DE ELEVACIÓN: 26 M./MIN.  
 . POTENCIA MOTOR: 2.200 W. / 230 V.  
 . CABLE: 5 mm. x 45 m.  
 . MANIOBRA ELECTRICA: 24 V.  
 . ALTURA DEL TRAMO INICIAL: 2 M.  
 . DIMENSION PLATAFORMA: 1.200 x 800 x 800 mm.  
 CODIGO: 582600  
**P.V.P.: 4.163,00 €**



\* Final de carrera superior (por sobretensión del cable) e inferior (por destensado del cable).

**ANCLAJE A ANDAMIO**  
 TRAMOS METALICOS AY-2000-TMC  
 ACABADOS EN ALUMINIO.  
 LONGITUD TOTAL: 2 M. POR TRAMO.  
 FIJACION POR BRIDA.  
 CODIGO: 582610  
**P.V.P.: 547,00 €**

**ANCLAJE A PARED TRAMOS**  
 CON ESCUADRA AY- 2000 - TME  
 ACABADOS EN ALUMINIO.  
 LONGITUD TOTAL: 2 M. POR TRAMO.  
 FIJACION POR ESCUADRA.  
 CODIGO: 582620  
**P.V.P.: 591,00 €**

**ELEVADOR AY 100/200**  
 CAP. MAX. 100 KG (12 M.)  
 CAP. MAX. 200 KG. (6 M.)  
 POTENCIA: 550 W. / 230 V.  
 CABLE 3 mm.  
 PESO 24 kg.  
 MEDIDAS 460 x 360 x 160 mm.  
 COD.: 580250  
**P.V.P.: 152,00 €**



**ELEVADOR AY 200/400**  
 CAP. MAX. 200 KG (12 M.)  
 CAP. MAX. 400 KG. (6 M.)  
 POTENCIA: 900 W. / 230 V.  
 CABLE 4 mm.  
 PESO 34 kg.  
 MEDIDAS 520 x 410 x 170 mm.  
 COD.: 580240  
**P.V.P.: 211,00 €**



**CARRO TRAS. AY 200 CT**  
 MAX. 400 KG.  
 ANCHURA ALA 68 -110 mm.  
 MEDIDAS 340 x 314 x 203 mm.  
 POTENCIA 120 W. / 230 V.  
 COD.: 580940  
**P.V.P.: 148,00 €**



**SOPORTE AY200/400 SP**  
 INCLUYE BRIDAS DE  
 ACOPLAMIENTO  
 CAP. MAX. 250 KG.  
 LONGITUD BRAZO 600 mm.  
 COD.: 580280  
**P.V.P.: 61,80 €**



## SOPORTES POLIPASTOS



**PINZA AY -1000 PV**  
 CAP. MAX. 1.000 KG.  
 ANCHURA PERFIL IPN 75-220 mm.  
 MEDIDAS 360 (máx) x 64 x 350 mm.  
 COD.: 580970  
**P.V.P.: 54,00 €**



**CARRO AY - 2000 - CTM**  
 CAP. MAX. 2.000 KG.  
 ANCHURA PERFIL IPN 76-165 mm.  
 MEDIDAS 292 x 272 x 210 mm.  
 COD.: 580960  
**P.V.P.: 155,00 €**



**CARRO AY - 2000 - CTC**  
 CAP. MAX. 2.000 KG.  
 ANCHURA PERFIL IPN 76-165 mm.  
 MEDIDAS 292 x 322 x 210 mm.  
 COD.: 580950  
**P.V.P.: 224,00 €**

## POLIPASTOS DE CADENA / POLIPASTOS DE PALANCA

**AY - PROF - 1000 - P**  
 CAP. MAX. 1.000 KG.  
 ELEVA. 6 M. 1 CADENA  
 DIAMETRO CADENA 6 mm.  
 MEDIDAS 317 x 140 x 158 mm.  
 PESO 12 KG.  
 COD.: 580380  
**P.V.P.: 136,00 €**

**AY - PROF - 2000 - P**  
 CAP. MAX. 2.000 KG.  
 ELEVA. 6 M. 2 CADENAS  
 DIAMETRO CADENA 6 mm.  
 MEDIDAS 414 x 161 x 187 mm.  
 PESO 20 KG.  
 COD.: 580390  
**P.V.P.: 182,00 €**

**AY - PROF - 3000 - P**  
 CAP. MAX. 3.000 KG.  
 ELEVA. 6 M. 2 CADENAS  
 DIAMETRO CADENA 8 mm.  
 MEDIDAS 465 x 161 x 199 mm.  
 PESO 27 KG.  
 COD.: 580395  
**P.V.P.: 247,00 €**



**AY - 750 - PLN**  
 CARGA MAX. 750 KG.  
 ELEVACION 1'5 M.  
 DIAMETRO CADENA 6 mm.  
 MEDIDAS 145 x 320 x 122 mm.  
 PESO 7,5 KG.  
 COD.: 580980  
**P.V.P.: 155,00 €**

**AY - 1500 - PLN**  
 CARGA MAX. 1500 KG.  
 ELEVACION 1'5 M.  
 DIAMETRO CADENA 8 mm.  
 MEDIDAS 175 x 380 x 130 mm.  
 PESO 11,5 KG.  
 COD.: 580990  
**P.V.P.: 194,00 €**

**AY - 3000 - PLN**  
 CARGA MAX. 3000 KG.  
 ELEVACION 1'5 M.  
 DIAMETRO CADENA 10 mm.  
 MEDIDAS 203 x 480 x 150 mm.  
 PESO 21 KG.  
 COD.: 580985  
**P.V.P.: 344,00 €**



Fabricado totalmente en acero.  
 Altura con pérdida reducida.  
 Cadena calibrada y pavonada  
 en negro.

**NORMATIVAS: CE / GS / TÜV**

**AY - 1000 - P**  
 CARGA MAX. 1000 KG.  
 ELEVACION 2'5 M.  
 DIAMETRO CADENA 6 mm.  
 MEDIDAS 300 x 240 x 180 mm.  
 PESO 10 KG.  
 COD.: 580400  
**P.V.P.: 70,00 €**

**AY - 2000 - P**  
 CARGA MAX. 2000 KG.  
 ELEVACION 2'5 M.  
 DIAMETRO CADENA 6 mm.  
 MEDIDAS 300 x 240 x 180 mm.  
 PESO 14 KG.  
 COD.: 580410  
**P.V.P.: 96,00 €**



### RUEDAS INDUSTRIALES

#### IMPINCHABLE

llanta metálica  
Ø 260 mm. x 60 mm.  
Eje c/rod.20 mm.  
COD.: 5417803

**P.V.P.: 14,09 €**



#### IMPINCHABLE

llanta metálica  
Ø 370 mm. x 80 mm.  
Eje c/rod.20 mm.  
COD.: 5417802

**P.V.P.: 23,11 €**



#### NEUMATICA

llanta plástico  
Ø 260 mm. x 60 mm.  
Eje c/rod.20 mm.  
COD.: 5417826

**P.V.P.: 12,14 €**



#### NEUMATICA

llanta metálica  
Ø 260 mm. x 60 mm.  
Eje c/rod.20 mm.  
COD.: 5417836

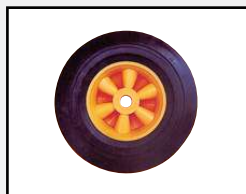
**P.V.P.: 12,14 €**



#### CAUCHO

llanta plástico  
Ø 250 mm. x 55 mm.  
Eje liso 20 mm.  
COD.: 5417806

**P.V.P.: 11,04 €**



#### CAUCHO

llanta plástico  
Ø 200 mm. x 45 mm.  
Eje liso 20 mm.  
COD.: 5417816

**P.V.P.: 6,62 €**



#### RUEDA NYLON

Ø 180 mm. x 50 mm.  
Eje c/rod.20 mm.  
COD.: 5417824

**P.V.P.: 34,24 €**



#### RUEDA VULKOLLAN

Ø 180 mm. x 50 mm.  
Eje c/rod.20 mm.  
COD.: 5417825

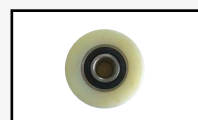
**P.V.P.: 36,43 €**



#### RODILLO NYLON

Ø 80 mm. x 72 mm.  
Eje c/rod.20 mm.  
COD.: 580560

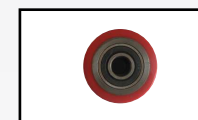
**P.V.P.: 26,47 €**



#### RODILLO VULKOLLAN

Ø 80 mm. x 72 mm.  
Eje c/rod.20 mm.  
COD.: 580550

**P.V.P.: 26,47 €**



### TRACCIONER



AY - TRAC 0'8 ALUMINIO  
CAPACIDAD MAX. 0'8 TN.  
NO APTO PARA ELEVACIÓN  
ESFUERZO REQUERIDO 33 KN.  
CABLE PERMITIDO 8 mm.  
RECORRIDO PALANCA >= 52 mm.  
PESO 6 kg.  
DIMENSIONES:  
428 x 64 x 235 mm.  
COD.:585100

**P.V.P.: 245,00 €**



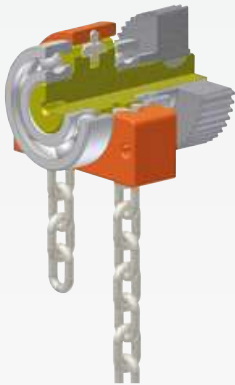
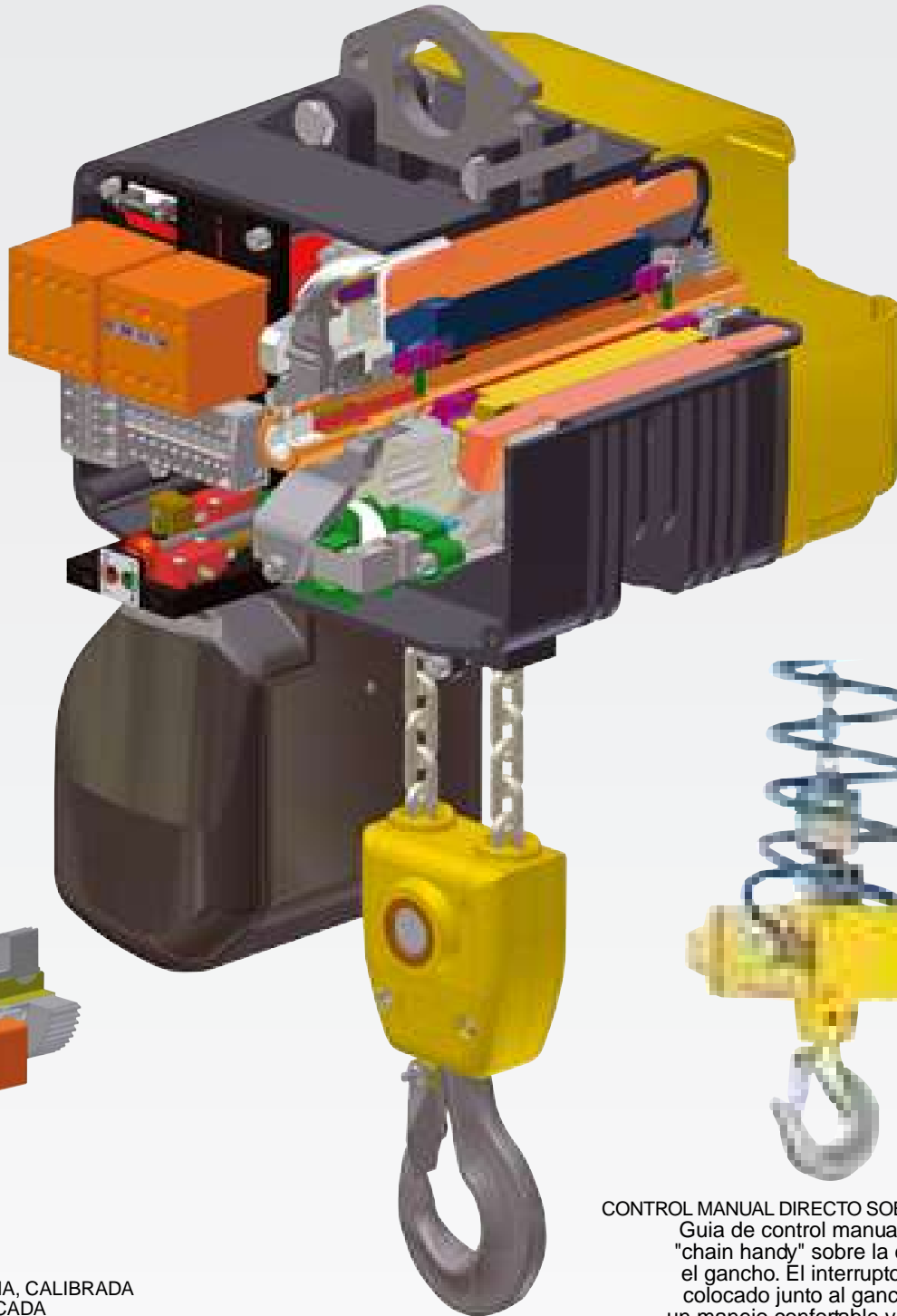
AY - TRAC 1'6 ALUMINIO  
CAPACIDAD MAX. 1'6 TN.  
NO APTO PARA ELEVACIÓN  
ESFUERZO REQUERIDO 42 KN.  
CABLE PERMITIDO 11 mm.  
RECORRIDO PALANCA >= 55 mm.  
PESO 12 kg.  
DIMENSIONES:  
545 x 97 x 286 mm.  
COD.:585110

**P.V.P.: 321,00 €**



AY - TRAC 3'2 ALUMINIO  
CAPACIDAD MAX. 3'2 TN.  
NO APTO PARA ELEVACIÓN  
ESFUERZO REQUERIDO 45 KN.  
CABLE PERMITIDO 16 mm.  
RECORRIDO PALANCA >= 28 mm.  
PESO 23 kg.  
DIMENSIONES:  
660 x 116 x 350 mm.  
COD.:585120

**P.V.P.: 463,00 €**



GUIA DE CADENA, CALIBRADA Y ZINCADA  
->DAT (8 SS) - FEM 9.671 - ,  
FABRICADA EN PVC  
PARA FACILITAR SU SUSTITUCION.



CONTROL MANUAL DIRECTO SOBRE EL GANCHO  
Guia de control manual flexible "chain handy" sobre la cadena y el gancho. El interruptor queda colocado junto al gancho para un manejo confortable y eficiente.  
Uso standard con mano derecha e izquierda.




GUIA DE CADENA, REFORZADA Y AJUSTADA AL EJE.  
FABRICADO CON DOBLE RODAMIENTO.



FRENO DIRECTO SOBRE EL EJE, ANTES DEL EMBRAGUE.  
DOBLE SEGURIDAD DE FRENADO. SIN MANTENIMIENTO



DOBLE FINAL DE CARRERA ELECTRICO PARA REGULAR EN ALTURA, ALZADA Y DESCENSO DE LA CARGA.

	GCH 250 / 2	GCH 500 / 2	GCH 1000 / 2
Capacidad Máx.:	500 Kg	1.000 Kg	2.000 Kg
Potencia:	0,36 Kw. / 1,6 A	0,82 Kw. / 2,1 A	1,45 Kw. / 3,7 A
Tipo de cadena:	4 x 12,3 mm.	5 x 15,3 mm.	7 x 22 mm.
Número Cadenas:	2	2	2
Longitud Cable:	1,8 m.	1,8 m.	1,8 m.
Tensión:	380 v. / 50 Hz.	380 v. / 50 Hz.	380 v. / 50 Hz.
Dimensiones :	281x309x385 mm.	281x309x385 mm.	381x365x530 mm.
Peso:	22,5 Kg.	25 Kg.	45 Kg.
Normativas:	CE / GS / TÜV	CE / GS / TÜV	CE / GS / TÜV



\* Longitud de cable botonera, standar (1,8 m.) ampliable bajo pedido.

GCH 250 / 2 N Velocidad: 4 m. / min. COD.: 581500 <b>P.V.P.: 1.600,00</b>	GCH 500 / 2 N Velocidad: 4 m. / min. COD.: 581520 <b>P.V.P.: 1.934,00</b>	GCH 1000 / 2 N Velocidad: 4 m. / min. COD.: 581540 <b>P.V.P.: 2.551,00</b>
GCH 250 / 2 NF Velocidad: 4 - 1 m. / min. COD.: 581510 <b>P.V.P.: 1.692,00</b>	GCH 500 / 2 NF Velocidad: 4 - 1 m. / min. COD.: 581530 <b>P.V.P.: 2.218,00</b>	GCH 1000 / 2 NF Velocidad: 4 - 1 m. / min. COD.: 581550 <b>P.V.P.: 2.665,00</b>

\* Cadena no incluida.

### CARROS DE TRASLACIÓN MANUALES "GIS"



\* Elevador no incluido.

**MANUAL EHF 1000**  
CAP. MAX. 1.000 KG.  
Anchura ala 50 - 99 mm.  
COD.: 581621  
**P.V.P.: 215,00 €**

**MANUAL EHF 2000**  
CAP. MAX. 2.000 KG.  
Anchura ala 76 - 139 mm.  
COD.: 581622  
**P.V.P.: 320,00 €**

**MANUAL EHF 5000**  
CAP. MAX. 5.000 KG.  
Anchura ala 120 - 179 mm.  
COD.: 581620  
**P.V.P.: 564,00 €**

### CADENA

CADENA GCH 250 Medida: 4 x 12,3 mm. COD.: 581700 <b>P.V.P.: 21,63€/m.</b>	CADENA GCH 500 Medida: 5 x 15,3 mm. COD.: 581710 <b>P.V.P.: 24,72€/m.</b>	CADENA GCH 1000 Medida: 7 x 22 mm. COD.: 581720 <b>P.V.P.: 29,87€/m.</b>	CADENA GCH 2000/2500 Medida: 10 x 28 mm. COD.: 581730 <b>P.V.P.: 58,71€/m.</b>
------------------------------------------------------------------------------------	------------------------------------------------------------------------------------	-----------------------------------------------------------------------------------	-----------------------------------------------------------------------------------------

Botonera con interruptor de emergencia: IP65 - DIN 40050. Cadena calibrada y zincada: DAT (8 SS) - FEM 9.671. Incluye cesta porta-cadena. (En plástico hasta 10 m. ). Opcional: metálicas a partir de 10 m.

<b>GIS</b>	<b>GCH 2000/2</b>	<b>GCH 2500/2</b>	<b>GCH 500 1PH</b>	<b>GCH 1000 1PH</b>
Capacidad Máx.:	4.000 Kg	5.000 Kg	500 Kg	1.000 Kg
Potencia:	3,1 Kw. / 7,3 A	3,1 Kw. / 7,3 A	0,42 Kw. / 4,9 A	0,77 Kw. / 7,5 A
Tipo de cadena:	10 x 28 mm.	10 x 28 mm.	5 x 15,3 mm.	7 x 22 mm.
Cadenas:	2	2	2	2
Longitud Cable:	1,8 m.	1,8 m.	1,8 m.	1,8 m.
Tensión:	400 v. / 50 Hz.	400 v. / 50 Hz.	230 v. / 50 Hz.	230 v. / 50 Hz.
Dimensiones :	428 x 391 x 575 mm.		281x309x385	381x365x530
Peso:	65 Kg.	76 Kg.	25 Kg.	45 Kg.
Normativas:	CE / GS / TÜV	CE / GS / TÜV	CE / GS / TÜV	CE / GS / TÜV



\* Longitud de cable botonera, standar (1,8 m.) ampliable bajo pedido.

GCH 2000 / 2 N Velocidad: 4 m. / min. COD.: 581580 <b>P.V.P.: 4.450,00</b>	GCH 2500 / 2 N Velocidad: 3,2 m. / min. COD.: 581600 <b>P.V.P.: 4.690,00</b>	GCH 500 / 2 N - 1 PH Velocidad: 4 m. / min. COD.: 581535 <b>P.V.P.: 2.654,00</b>
GCH 2000 / 2 NF Velocidad: 4 - 1 m. / min. COD.: 581590 <b>P.V.P.: 5.276,00</b>	GCH 2500 / 2 NF Velocidad: 3,2 - 0,8 m. / min. COD.: 581610 <b>P.V.P.: 5.727,00</b>	GCH 1000 / 2 N - 1 PH Velocidad: 4 m. / min. COD.: 581545 <b>P.V.P.: 3.326,00</b>

\* Cadena no incluida.

## CARROS DE TRASLACIÓN ELÉCTRICOS "GIS"

EMFE 1000 TX/ 400 V. CAP. MAX. 1.000 KG. Anchura ala 50 - 99 mm. COD.: 581640 <b>P.V.P.: 1.390,00 €</b>	EMFE 2000 TX/ 400 V. CAP. MAX. 2.000 KG. Anchura ala 76 - 139 mm. COD.: 581630 <b>P.V.P.: 1.473,00 €</b>	EMFE 5000 TX/400 V. CAP. MAX. 5.000 KG. Anchura ala 120 - 179 mm. COD.: 581660 <b>P.V.P.: 2.163,00 €</b>
EMFE 500 MN / 230 V. CAP. MAX. 500 KG. Anchura ala 50 - 99 mm. COD.: 581625 <b>P.V.P.: 1.442,00 €</b>	EMFE 1000 MN/230 V. CAP. MAX. 1.000 KG. Anchura ala 50 - 99 mm. COD.: 581635 <b>P.V.P.: 1.536,00 €</b>	Velocidad de traslación: 12 m./min.  Potencia: 0,25 Kw. / 400 V. Potencia: 0,33 Kw. / 230 V.



\* Elevador no incluido.

## CONTROL REMOTO POR RADIO FRECUENCIA

CAMPO DE APLICACION:  
Elevacion industrial, polipastos con traslacion y elevacion.  
Categoria 3, EN-954-1:CE.  
El control incluye receptor y emisor.  
Opción: sistema puente grua.  
Directivas: 98/37 EEC, 99/5 EEC R&TTE

AY - 70-M - CR  
FRECUENCIA: 419 - 915 MHz.  
Nº DE SALIDAS: 10 MOSFET  
SEÑAL: multiLED - 7 LEDS  
PESO: 430 GR. RECEPTOR  
COD.: 581755  
**P.V.P.: 1.155,00 €**





### ELEVADORES ESPECIALES INDUSTRIA DEL ESPECTACULO "GIS"



<b>GIS</b>	<b>LCH 1000/1NL</b>	<b>LCH 1600/1N</b>	<b>LCH 1600/2N</b>
Capacidad Máx.:	500 Kg	1.000 Kg	2.000 Kg
Potencia:	0,42 Kw. / 4,9 A	0,77 Kw. / 7,5 A	0,77 Kw. / 7,5 A
Tipo de cadena:	7 x 22 mm.	9 x 27 mm.	9 x 27 mm.
Número Cadenas:	1	1	2
Velocidad:	8 m. / min.	8 m. / min.	4 m. / min.
Tensión:	400 v. / 50 Hz.	400 v. / 50 Hz.	400 v. / 50 Hz.
Dimensiones :	381x365x530 mm.	428x391x575 mm.	428x391x575 mm.
Peso:	45 Kg.	63 Kg.	73 Kg.
Normativas:	CE / GS / TÜV	CE / GS / TÜV	CE / GS / TÜV

**LCH 1000/1NL**  
Con NORMA-VGB-C1  
COD.: 581670

**P.V.P.: 5.081,00**

**LCH 1600/1N**  
Con NORMA-VGB-C1  
COD.: 581680

**P.V.P.: 6.433,00**

**LCH 1600/2N**  
Con NORMA-VGB-C1  
COD.: 581690

**P.V.P.: 7.676,00**

Control individual directo o en conjunto. Predispuesto para control exterior. Con final de carrera superior e inferior con segundo freno y sistema de control de carga. Adaptable a control por sistema informatico externo mediante frecuencia inverter "fu". Cumple las normas de espectáculos.

#### NORMATIVA VGB-D8:

Obligatoria para espectaculos con elevador fijo y sin paso de personas por debajo. Doble sistema de frenado.

#### NORMATIVA VGB-D8 PLUS:

Obligatoria para espectaculos con elevador movil y sin paso de personas por debajo. Doble sistema de frenado y guiado especial de la cadena.

#### NORMATIVA VGB-C1:

Obligatoria para espectaculos con elevador fijo-movil y con paso de personas por debajo. Doble sistema de frenado y guiado de cadena.

### ELEVADORES ESPECIALES - ANTIDFLAGRANTES "GIS"

#### ESPECIAL ANTI-POLVO

Ex II 3D IP T130°C  
- Equip. grupo II  
- Equip. Categoría 3  
- Zona 22 (D)  
- Tipo temp. = menos 130° motor con Klixon.

#### ESPECIAL ANTI-GAS

Ex II 3G EEx II nZ T3  
y Ex II 3D IP T130°C  
- Equip. grupo II  
- Equip. Categoría 3  
- Zona 2 (G) 22 (D)  
- Tipo temp. = T3 motor con Klixon.  
- Con sistema de vigilancia de sobre presión.



**OPCIONES DE MAYOR CAPACIDAD O ELEVACIÓN P.V.P. CONSULTAR**

**MODELO GCH DE 250 KG. A 1.000 KG.**  
CONFORMIDAD "ATEX" (normativa de productos antideflagrantes).  
ESPECIAL MINERIA E INSTALACIONES PETROLIFERAS.

### ELEVADORES DE MANIPULACIONES ESPECIALES

#### POLIPASTO AMBIENTES CORROSIVOS



**EMR 50/2 N INOX.**  
CAP. MAX. 500 KG.  
0'36 Kw. / 1'6 A  
COD.: 581790  
**P.V.P.: 4.048,00 €**

#### ELEVADOR CON MAXIMO APROVECHAMIENTO DE ALTURA

Solucion especial de industrias con límites de altura cabezal de guia de cadena reducido.  
Gancho ajustable individualmente con engranajes sobre final de carrera. Opcion de control de velocidad variable. Capacidad de carga hasta 3.200 kg. Distancia de gancho variable por tramos modulares.

#### POLIPASTO ELECTRICO DE ELEVACIÓN SINCRONIZADA.

Solucion para optimizar la manipulación de piezas de longitudes especiales.

Capacidad de carga,  
2 x 1.250 kg. ó 4 x 1.250 kg. Instalacion automatica con control externo.  
Trabajo garantizado en paralelo con 2 ó 4 ganchos.



## GRÚA SUSPENDIDA MONORRAÍL

- Transporte de materiales en todas las direcciones, hasta 1.250 kg.
- Para alturas de construcción normales.



\* Grúa suspendida monorraíl.

## GRÚA SUSPENDIDA BIRRAÍL

- Transporte de materiales en todas las direcciones, hasta 1.250 kg.
- Para luces mayores respecto a las distancias de desplazamiento de la carga.
- Para alturas de construcción reducidas.



\* Grúa suspendida birraíl.

## MONOCARRIL CON CODOS, CONMUTADORES Y PLACAS GIRATORIAS

- Para enlazar estaciones de trabajo, hasta 1.550 kg.
- Recorrido flexible de líneas gracias a los codos
- Pueden conectarse líneas independientes usando conmutadores deslizantes y placas giratorias

### Tres variantes más de productos

Para el uso en casos en que los techos tengan insuficiente capacidad de carga o como añadido a su grúa suspendida. Sirve para reducir el tiempo de instalación y de espera de las máquinas.

#### ■ Grúa pluma de columna

Hasta 1.000 kg., campo rotatorio máximo de 270°, pluma de hasta 8 m. de longitud. Puede suministrarse como una grúa articulada giratoria (hasta 500 kg.)

#### ■ Grúa pluma mural

La alternativa cuando no es posible usar una columna. Instalación en una columna/pared existente. Datos técnicos de la grúa pluma de columna.

#### ■ Modelos de cadena y telescopio manuales

Levantamiento económico de pequeños pesos. Una forma valiosa de facilitar el trabajo, en combinación con una grúa giratoria o suspendida. Pueden manejar cargas excéntricas: unidad de control directamente en el gancho de carga.



\* Monorraíl.



\* Grúa pluma mural.

Mantenemos alta tecnología y continua innovación; nuestra red de ventas y equipo técnico orienta e informa a los clientes sobre los nuevos productos y las nuevas soluciones. Prestamos una atención especial a la post-venta y damos una asistencia eficaz orientada a seguir el producto a lo largo de su vida de trabajo.

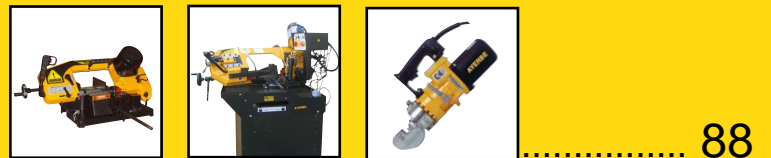
Creamos clientes satisfechos persiguiendo el éxito de nuestro cliente, que es la garantía del éxito de AYERBE.



82 - 86



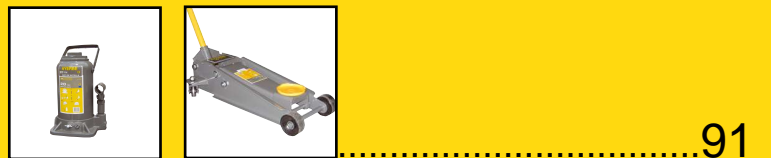
87



88



89 - 90



91



92



93 - 94



95 - 98



99 - 100



101 - 102

**DEEPOO D73 ROBOT ASPIRADOR INTELIGENTE**

**NOVEDAD**

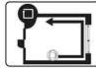





Detección inteligente de la cantidad de polvo por zonas, mayor trabajo en áreas más sucias.  
 Gran poder de succión, hasta 400 Pa, que lo convierte en el robot aspirador de mayor capacidad del mercado.  
 Ajuste automático a cualquier tipo de suelo, incluyendo moquetas y alfombras de pelo corto y medio.  
 Tecnología Ag+, (anti-gérmenes) muy efectiva para la eliminación de microorganismos.  
 Pantalla luminosa LCD que facilita la programación de las diversas funciones.  
 Limpia debajo de muebles, esquinas, y en los bordes.  
 Evita desniveles, escaleras y espacios delimitados.  
 Dispone de cepillo central y cepillo lateral rotatorio.  
 Incluye mando a distancia, pared virtual y cinta magnética para límites.



POTENCIA NOMINAL:	30 W.
CAPACIDAD DE SUCCIÓN:	400 Pa.
VELOCIDAD:	0,25 m./seg.
CAPACIDAD DEPOSITO POLVO:	0,7 L.
NIVEL SONORO:	<= 57 dB.
TIEMPO DE RECARGA:	3 horas
TIEMPO DE TRABAJO MÁX.:	1 hora
COBERTURA MÁX.:	120 - 150 m².
DIMENSIONES:	335 x 335 x 100 mm.
PESO NETO:	3,4 kg.

Dos cepillos laterales.  
 Reduce la velocidad antes de chocar con la pared o con objetos.  
 Función de voz que avisa de posibles incidencias.  
 Sensores de polvo de mayor capacidad y precisión.  
 Nivel sonoro inferior al resto de modelos.  
 Incluye pared virtual y mando a distancia.

**DEEPOO**  
**D73**  
 COD.: 730000  
**P.V.P.: 365,00 €**

-  Modo limpieza de bordes
-  Modo limpieza desde punto fijo
-  Modo limpieza sin ruido
-  Modo búsqueda estación de carga
-  Modo limpieza automático
-  lineal, circular desde punto fijo (0,5 m.)
-  y espiral desde el centro del área predeterminada.

**El robot aspirador Deepoo D73 incluye un modo DEMO con función de voz.**  
 Mediante esta voz, el robot avisa de posibles incidencias o problemas que le puedan surgir.



Aspiración automática en diferentes modos de trabajo: Auto, Limpieza del perímetro, Limpieza de un punto fijo y Limpieza intensiva.  
 Doble programación horaria, para cubrir mayores áreas sin dificultad.  
 La innovadora estación de carga reduce el tiempo de carga en un 50%.  
 Diseño súper-silencioso, por debajo de 60 dB

## DEEPOO D76 ROBOT ASPIRADOR INTELIGENTE

NOVEDAD



Detección inteligente de la cantidad de polvo por zonas, mayor trabajo en áreas más sucias.

Gran poder de succión, hasta 400 Pa, que lo convierte en el robot aspirador de mayor capacidad del mercado. Ajuste automático a cualquier tipo de suelo, incluyendo moquetas y alfombras de pelo corto y medio. Tecnología Ag+, (anti-gérmenes) muy efectiva para la eliminación de microorganismos.

Pantalla luminosa LCD que facilita la programación de las diversas funciones.

Limpia debajo de muebles, esquinas, y en los bordes. Evita desniveles, escaleras y espacios delimitados. Dispone de cepillo central y cepillo lateral rotatorio. Incluye mando a distancia, pared virtual y cinta magnética para límites.

POTENCIA NOMINAL:	30 W.
CAPACIDAD DE SUCCIÓN:	400 Pa.
VELOCIDAD:	0,25 m./seg.
CAPACIDAD DEPOSITO POLVO:	0,7 L.
NIVEL SONORO:	<= 57 dB.
TIEMPO DE RECARGA:	3 horas
TIEMPO DE TRABAJO MÁX.:	1 hora
COBERTURA MÁX.:	120 - 150 m <sup>2</sup> .
DIMENSIONES:	335 x 335 x 100 mm.
PESO NETO:	3,4 kg.

DEEPOO  
D76  
COD.: 740000

P.V.P.: 480,00 €

Dos cepillos laterales.

Reduce la velocidad antes de chocar con la pared o con objetos. Función de voz que avisa de posibles incidencias. Sensores de polvo de mayor capacidad y precisión. Nivel sonoro inferior al resto de modelos.

Incluye pared virtual y mando a distancia

Traspaso automático del depósito del robot al de la estación de carga.

Incluye accesorios que convierten al robot en un aspirador convencional, para así poder limpiar todas las superficies a las que DEEPOO no puede acceder.

El robot aspirador Deepoo D76 es la perfecta integración entre un robot aspirador y un aspirador convencional.

Completo kit de limpieza:  
Robot Deepoo + Aspirador de mano  
supersónico

Detección inteligente  
del polvo:  
Equipado con 28  
navegadores radares, el  
robot varía los programas  
de trabajo dependiendo de  
las necesidades.

Vaciado automático  
del polvo:  
Cuando el robot Deepoo  
retorna a la estación de  
carga, transfiere todo el  
polvo al depósito del  
aspirador de mano.

Cepillo para paredes y techos:  
Para una limpieza eficaz de las  
paredes, techos o armarios.

Cepillo 2 en 1:  
Para limpiar lugares delicados,  
protege las superficies.

Boquilla para hendiduras:  
Para la limpieza de teclados de  
ordenador o de sofás.

El robot aspirador Deepoo se encargará  
de toda la limpieza del suelo, y el aspirador  
supersónico con acción ciclónica se  
encargará del resto, con facilidad.

-  Modo limpieza de bordes
-  Modo limpieza desde punto fijo
-  Modo limpieza sin ruido
-  Modo búsqueda estación de carga
-  Modo limpieza automático lineal, circular desde punto fijo (0,5 m.)
-  y espiral desde el centro del área predeterminada.

**DEEPOO D58 ROBOT ASPIRADOR INTELIGENTE**

**NOVEDAD**

Detección inteligente de la cantidad de polvo por zonas, mayor trabajo en áreas más sucias.  
 Gran poder de succión, hasta 400 Pa, que lo convierte en el robot aspirador de mayor capacidad del mercado.  
 Ajuste automático a cualquier tipo de suelo, incluyendo moquetas y alfombras de pelo corto y medio.  
 Tecnología Ag+, (anti-gérmenes) muy efectiva para la eliminación de microorganismos.  
 Pantalla luminosa LCD que facilita la programación de las diversas funciones.  
 Limpia debajo de muebles, esquinas, y en los bordes.  
 Evita desniveles, escaleras y espacios delimitados.  
 Dispone de cepillo central y cepillo lateral rotatorio.  
 Incluye mando a distancia, pared virtual y cinta magnética para límites.



POTENCIA NOMINAL:	30 W.
CAPACIDAD DE SUCCIÓN:	400 Pa.
VELOCIDAD:	0,25 m./seg.
CAPACIDAD DEPOSITO POLVO:	0,7 L.
NIVEL SONORO:	<= 62 dB.
TIEMPO DE RECARGA:	3 horas
TIEMPO DE TRABAJO MÁX.:	1 hora
COBERTURA MÁX.:	120 - 150 m².
DIMENSIONES:	335 x 335 x 100 mm.
PESO NETO:	2,8 kg.



**Retorno a la estación de carga**  
 Tras terminar con la aspiración, el robot aspirador Deepoo volverá por sí mismo a la estación de carga.



**Sensores inteligentes**  
 Deepoo ha sido diseñado con 26 sensores. Dispone de sensores detectores de polvo, sensores de estado de la batería y sensores anti-caída.

**DEEPOO D58**  
 COD.: 720000  
**P.V.P.: 280,00 €**



La suciedad y el polvo son almacenados en un depósito (sin bolsa), muy fácil de vaciar.



El aspirador vuelve a la base de carga cuando la batería comienza a agotarse.



**5 sistemas inteligentes de trabajo:**  
 - doble programación horaria  
 - sistema de alarma  
 - mando a distancia  
 - cargador inteligente  
 - sistema de ahorro de energía

**ASPIRADOR INDUSTRIAL DE PARED - POLVO Y AGUA**



**AY - 1500 - PARED**

DEPOSITO PLASTICO: 18 L.  
 POTENCIA: 1.500 W.  
 BY-PASS, 2 ETAPAS  
 CONTROL DE PUESTA EN MARCHA POR MANDO DE RADIO FRECUENCIA  
 LONGITUD MANGUERA: 7 M.  
 BAJO NIVEL SONORO  
 COD.: 587300

**P.V.P.: 250,00 €**



\* Accesorios incluidos



### AY - 1200 - IND

POLIPROPILENO 37 L.  
 POTENCIA: 1.200 W.  
 BY-PASS, 2 ETAPAS  
 DEPRESION: 2.400 mm./ H O  
 CAUDAL: 215 m /h.  
 CAPACIDAD DEPOSITO: 37 L.  
 TENSION: 230 V-50 Hz.  
 DEPOSITO POLIPROPILENO  
 ANTICHOQUE Y RESISTENTE  
 A SUSTANCIAS QUIMICAS Y  
 ALTAS TEMPERATURAS.  
 PESO: 10 KG.  
 COD.: 587020

**P.V.P.: 382,00 €**



### AY - 2400 - IND

POLIPROPILENO 90 L.  
 POTENCIA: 2.400 W.  
 (2 motores de 1.200 w.)  
 BY-PASS, 2 ETAPAS  
 DEPRESION: 2.400 mm./ H O  
 CAUDAL: 430 m /h.  
 CAPACIDAD DEPOSITO: 90 L.  
 TENSION: 230 V-50 Hz.  
 DEPOSITO POLIPROPILENO  
 ANTICHOQUE Y RESISTENTE  
 A SUSTANCIAS QUIMICAS Y  
 ALTAS TEMPERATURAS.  
 CON TUBO DE DESAGÜE.  
 PESO: 15 KG.  
 COD.: 587010

**P.V.P.: 715,00 €**

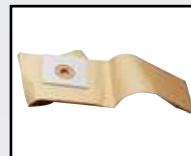


### AY - 3600 - IND

POLIPROPILENO 114 L.  
 POTENCIA: 3.600 W.  
 (3 motores de 1.200 w.)  
 BY-PASS, 2 ETAPAS  
 DEPRESION: 2.400 mm./ H O  
 CAUDAL: 640 m /h.  
 CAPACIDAD DEPOSITO: 114 L.  
 TENSION: 230 V-50 Hz.  
 CARRO BASCULANTE PARA  
 VACIADO SENCILLO Y RAPIDO  
 DEPOSITO POLIPROPILENO  
 ANTICHOQUE Y RESISTENTE  
 A SUSTANCIAS QUIMICAS Y  
 ALTAS TEMPERATURAS.  
 PESO: 25 KG.  
 COD.: 587000

**P.V.P.: 950,00 €**

### ACCESORIOS OPCIONALES



BOLSA PAPEL (1 UNID.)  
 AY - 3600 y AY - 2400  
 COD.: 587100  
**P.V.P.: 7,55 €**



KIT FILTRO POLIESTER  
 AY - 3600 y AY - 2400  
 COD.: 587060  
**P.V.P.: 67,00 €**



FILTRO CARTUCHO HEPA  
 CON DISCO BLOQ.  
 AY - 3600 y AY - 2400  
 COD.: 587080  
**P.V.P.: 157,00 €**



AY - 1200 - IND  
 COD.: 587085  
**P.V.P.: 89,00 €**



BOQUILLA FIJA  
 POLVO  
 FUNCION BARREDORA  
 AY - 3600 y AY - 2400  
 COD.: 587050  
**P.V.P.: 310,00 €**



BOQUILLA FIJA  
 COMBINADA  
 FUNCION BARREDORA  
 AY - 3600 y AY - 2400  
 COD.: 587090  
**P.V.P.: 365,00 €**

BOQUILLA FIJA  
 LIQUIDOS  
 FUNCION BARREDORA  
 AY - 3600 y AY - 2400  
 COD.: 587070  
**P.V.P.: 306,00 €**

**\* ACCESORIOS STANDARD INCLUIDOS EN TODOS LOS MODELOS**



reducción Ø 40 mm., boquillas polvo y líquidos, tubo flexible, prolongaciones, cepillo de pelo, lanza plana, bolsas de papel.

\* Descuento repuestos: 25%

## ACCESORIOS AY - 1300 - INOX

BOLSA POLVO  
(1 unid.)  
COD.: 587031  
P.V.P.: 1,55 €



FILTRO ESPUMA  
COD.: 587033  
P.V.P.: 1,58 €



FILTRO CARTUCHO  
COD.: 587034  
P.V.P.: 11,67 €



## ACCESORIOS AY - 1500 - INOX

BOLSA POLVO  
(1 unid.)  
COD.: 587032  
P.V.P.: 1,87 €



FILTRO ESPUMA  
COD.: 587033  
P.V.P.: 1,58 €



FILTRO CARTUCHO  
COD.: 587034  
P.V.P.: 11,67 €



## ACCESORIOS AY - 1600 - INOX

BOLSA POLVO  
(1 unid.)  
COD.: 587201  
P.V.P.: 3,48 €



FILTRO ESPUMA  
COD.: 587202  
P.V.P.: 2,78 €



FILTRO CARTUCHO  
COD.: 587203  
P.V.P.: 13,33 €



## AY - 1300 - INOX

ASPIRADOR PARA POLVO Y AGUA INOXIDABLE 20 L.  
POTENCIA: 1.300 W.  
DEPRESION: 1.600 mm./ H<sub>2</sub>O  
CAUDAL: 170 m<sup>3</sup>/h.  
CAPACIDAD DEPOSITO: 20 L. INOXIDABLE.  
PESO: 4,5 KG.  
COD.: 587040

P.V.P.: 105,00 €

ACCESORIOS  
- 2 PIEZAS TUBO PLASTICO.  
- MANGUERA FLEXIBLE 1,5 M.  
- BOLSA PARA POLVO.  
- FILTRO DE ESPUMA.  
- FILTRO DE CARTUCHO.  
- BOQUILLA RINCONES.  
- BOQUILLA SUELO.



## AY - 1500 - INOX

ASPIRADOR PARA POLVO Y AGUA INOXIDABLE 30 L.  
POTENCIA: 1.500 W.  
DEPRESION: 1.800 mm./ H<sub>2</sub>O  
CAUDAL: 205 m<sup>3</sup>/h.  
CAPACIDAD DEPOSITO: 30 L. INOXIDABLE.  
CON ADAPTADOR PARA HERRAMIENTAS ELECTRICAS  
PESO: 8 KG.  
COD.: 587030

P.V.P.: 174,00 €

ACCESORIOS  
- MANGUERA FLEXIBLE 4 M.  
- TUBO TELESCOPICO METAL.  
- BOLSA PARA POLVO.  
- FILTRO DE ESPUMA.  
- FILTRO DE CARTUCHO.  
- MANGO DE CONTROL DE AIRE.  
- BOQUILLAS: SUELO, RINCONES, COMBI



## AY - 1600 - INOX

ASPIRADOR PARA POLVO Y AGUA INOXIDABLE 60 L.  
BY-PASS, 2 ETAPAS  
POTENCIA: 1.600 W.  
DEPRESION: 2.200 mm./ H<sub>2</sub>O  
CAUDAL: 170 m<sup>3</sup>/h.  
CAPACIDAD DEPOSITO: 60 L. INOXIDABLE  
PESO: 14 KG.  
COD.: 587200

P.V.P.: 343,00 €

ACCESORIOS  
- MANGUERA FLEXIBLE 4 M.  
- TUBO TELESCOPICO METAL.  
- BOLSA PARA POLVO.  
- FILTRO DE ESPUMA.  
- FILTRO DE CARTUCHO.  
- MANGO DE CONTROL DE AIRE.  
- BOQUILLA SUELO.  
- BOQUILLA RINCONES.  
- BOQUILLA COMBI.



\* Descuento repuestos: 25%



# AYERBE

## TALADROS DE COLUMNA

**AY - 13 - TS**  
 CAP. MAX.: 13 mm.  
 POTENCIA: 250 W.  
 Nº VELOCIDADES: 5  
 VELOCIDAD: 515 - 2.580 r.p.m.  
 DIAMETRO COLUMNA: 58 mm.  
 ALTURA COLUMNA: 590 mm.  
 ALTURA TOTAL: 760 mm.  
 CARRERA HUSILLO: 70 mm.  
 MOTOR ALUMINIO.  
 COD.: 580510  
**P.V.P.: 192,00 €**



**AY - 20 - TS**  
 CAP. MAX.: 20 mm.  
 POTENCIA: 650 W.  
 Nº VELOCIDADES: 12  
 TIPO DE CONO: MT2  
 VELOCIDAD: 270 - 2.800 r.p.m.  
 DIAMETRO COLUMNA: 72 mm.  
 ALTURA COLUMNA: 650 mm.  
 ALTURA TOTAL: 1.050 mm.  
 CARRERA HUSILLO: 85 mm.  
 MOTOR ALUMINIO.  
 COD.: 580520  
**P.V.P.: 410,00 €**



**AY - 16 - CG**  
 CAP. MAX.: 16 mm.  
 POTENCIA: 550 W.  
 Nº VELOCIDADES: 5  
 VELOCIDAD: 500 - 2.450 r.p.m.  
 DIAMETRO COLUMNA: 58 mm.  
 ALTURA COLUMNA: 650 mm.  
 ALTURA TOTAL: 800 mm.  
 CARRERA HUSILLO: 85 mm.  
 CABEZA GIRATORIA: 45° a 90°  
 MOTOR ALUMINIO.  
 COD.: 580650  
**P.V.P.: 333,00 €**



**AY - 25 - TC**  
 MOTOR ALUMINIO.  
 CAP. MAX.: 25 mm.  
 POTENCIA: 800 W.  
 Nº VELOCIDADES: 12  
 TIPO DE CONO: MT3  
 VELOCIDAD: 270 - 2.800 r.p.m.  
 ALTURA COLUMNA: 1.220 mm.  
 ALTURA TOTAL: 1.560 mm.  
 CARRERA HUSILLO: 85 mm.  
 MOTOR ALUMINIO.  
 COD.: 580530  
**P.V.P.: 525,00 €**



**AY - 40 TC - RF**  
 CAP. MAX.: 40 mm.  
 POTENCIA: 1'1 Kw./400 V.  
 Nº VELOCIDADES: 6  
 TIPO DE CONO: MT4  
 VELOCIDAD: 95 - 1.600 r.p.m.  
 DIAMETRO COLUMNA: 115 mm.  
 ALTURA TOTAL: 1.810 mm.  
 CARRERA HUSILLO: 120 mm.  
 DE 95 A 1.600 r.p.m.  
 PESO: 335 KG.  
 Avance manual y automático  
 MOTOR ALUMINIO.  
 COD.: 580505  
**P.V.P.: 2.850,00 €**



**AY - 32 TC MN**  
 CAP. MAX. 32 mm.  
 POTENCIA 1'5 Kw. 230 V.  
 COD.: 580660  
**P.V.P.: 865,00 €**

**AY - 32 TC TX**  
 CAP. MAX. 32 mm.  
 POTENCIA 1'5 Kw. 400 V.  
 COD.: 580570  
**P.V.P.: 865,00 €**



Nº VELOCIDADES: 9  
 TIPO CONO: MT4  
 VELOCIDAD: 150 - 2.020 r.p.m.  
 ALTURA COLUMNA: 1.275 mm.  
 MOTOR ALUMINIO.

**AY - 38 - MD**  
 CAP. MAX. BROCA: 45 mm.  
 CAP. FRESADO: 80 mm.  
 POTENCIA: 2'2 Kw.  
 TIPO DE CONO: MT4  
 VELOCIDAD: 95 - 1.600 r.p.m.  
 Nº VELOCIDADES: 6  
 DIAMETRO COLUMNA: 120 mm.  
 ALTURA TOTAL: 1.050 mm.  
 MOTOR ALUMINIO.  
 COD.: 580670  
**P.V.P.: 2.411,00 €**



**DEPOSITO TALADRINA UNIVERSAL**  
 COD.: 5724003  
**P.V.P.: 136,00 €**



 <b>MORDAZA 100 mm.</b> Adap. TS 20 / TC 25 COD.: 5722185 <b>P.V.P.: 20,00 €</b>	 <b>PROTECTOR PORTABROCAS</b> Ø int. 60 mm. COD.: 5722099 <b>P.V.P.: 15,00 €</b>	 <b>CONO MORSE MT2</b> COD.: 5722190 <b>P.V.P.: 19,00 €</b>
<b>MORDAZA 150 mm.</b> Adap. TC 32 MN / TX COD.: 5723285 <b>P.V.P.: 36,00 €</b>	<b>PROTECTOR PORTABROCAS</b> Ø int. 75 mm. COD.: 5722599 <b>P.V.P.: 15,00 €</b>	<b>CONO MORSE MT3</b> COD.: 5722590 <b>P.V.P.: 19,00 €</b>
<b>MORDAZA</b> Adap. TC 40 RF COD.: 5724085 <b>P.V.P.: 281,00 €</b>	<b>PROTECTOR PORTABROCAS</b> Ø int. 92 mm. COD.: 5723299 <b>P.V.P.: 16,00 €</b>	<b>CONO MORSE MT4</b> COD.: 5723235 <b>P.V.P.: 24,00 €</b>
<b>PORTABROCAS TIPO B16</b> COD.: 5722191 <b>P.V.P.: 38,00 €</b>	<b>PORTABROCAS TIPO B18</b> COD.: 5723236 <b>P.V.P.: 54,00 €</b>	<b>ACCESORIOS DE TALADRO</b> 

\* Descuento repuestos: 25%

## SIERRAS DE CINTA

**AY - 210 - SCI PLUS**  
 POTENCIA: 0'75 KW. 230 V.  
 LONGITUD SIERRA:  
 2110 x 20 x 0'9 mm.  
 1 velocidad 80 m./min.  
 TUBO:  
 0° 170 mm.  
 45° 120 mm.  
 60° 70 mm.  
 CUADRADO:  
 0° 170 mm.  
 45° 110 mm.  
 60° 60 mm.  
 RECTÁNGULO:  
 210 x 95 mm.  
 CON ENGRANAJES  
 COD.: 580605

**P.V.P.: 1.799,00 €**



**AY - 260 - SCI PLUS**  
 POTENCIA: 1'1 KW. 400 V.  
 LONGITUD SIERRA:  
 2460 x 27 x 0'9 mm.  
 2 velocidades:  
 36 m./min. // 72 m./min.  
 TUBO:  
 0° 220 mm.  
 45° 150 mm.  
 60° 90 mm.  
 CUADRADO:  
 0° 220 mm.  
 45° 145 mm.  
 60° 85 mm.  
 RECTÁNGULO:  
 260 x 110 mm.  
 CON ENGRANAJES  
 COD.: 580675

**P.V.P.: 2.648,00 €**



**AY - 115 - SC**  
 CAP. MAX. 90° Ø 115 mm.  
 100 x 150 mm.  
 CAP. MAX. 45° Ø 75 mm.  
 63 x 100 mm.  
 POTENCIA: 0,55 KW. / 230 V.  
 VELOCIDAD: 45 m./min.  
 PESO: 18 kg.  
 DIMENSIONES:  
 750 x 320 x 300 mm.  
 COD.: 580620

**P.V.P.: 450,00 €**



## CIZALLAS HIDRAULICAS

**MU - 22**  
 CUERPO CIZALLA 700 BAR.  
 POTENCIA 1.150 W.  
 ADMITE T20-P20.  
 COD.: 582210

**P.V.P.: 2.531,00 €**

**MU - 26**  
 CUERPO CIZALLA 700 BAR.  
 POTENCIA 1.150 W.  
 ADMITE T26-P26.  
 COD.: 582260

**P.V.P.: 3.594,00 €**



\* Cabeza no incluida

**MU - 16**  
 CORTE MAX. 16 mm.  
 POTENCIA 1.100 W.  
 COD.: 582200

**P.V.P.: 2.560,00 €**



**PG - 20/26**  
 PUNZON MAXIMO:  
 Ø 22 x 5 mm.  
 PRESION MAX: 700 BAR.  
 ADAPTABLE A MU - 22  
 COD.: 582320  
**P.V.P.: 2.445,00 €**



**T - 22**  
 CABEZA CORTE  
 Ø MAX. 22 mm.  
 Adaptable a MU - 22  
 COD.: 582220

**P.V.P.: 698,00 €**

**T - 26**  
 CABEZA CORTE  
 Ø MAX. 26 mm.  
 Adaptable a MU - 26  
 COD.: 582270

**P.V.P.: 783,00 €**



**P - 20**  
 CABEZA DOBLADORA  
 Ø MAX. 20 mm.  
 Adaptable a MU - 22  
 COD.: 582230

**P.V.P.: 815,00 €**

**P - 26**  
 CABEZA DOBLADORA  
 Ø MAX. 26 mm.  
 Adaptable a MU - 26  
 COD.: 582235

**P.V.P.: 1.064,00 €**



**TR - 40**  
 CABEZA ENDEREZADORA  
 Ø MAX. 35 mm.  
 Adaptable a MU - 22  
 COD.: 582290

**P.V.P.: 805,00 €**



AY - 150 - E  
MUELA 150 x 20 x 12,7  
POTENCIA 250 W. / 230 V.  
PESO 10 KG.  
COD.: 580020  
**P.V.P.: 66,00 €**



AY - 200 - E  
MUELA 200 x 20 x 12,7  
POTENCIA 480 W. / 230 V.  
PESO 16 KG.  
COD.: 580040  
**P.V.P.: 86,00 €**



AY - 150-200 COMBI  
MUELA 150 / 3000 r.p.m.  
MUELA 200 / 130 r.p.m.  
POTENCIA 300 W. / 230 V.  
PESO 14 KG.  
COD.: 580030  
**P.V.P.: 86,00 €**



AMOLADORA  
AY - PROF - 115 AM  
POTENCIA 900 W. / 230 V.  
DISCO 115 mm.  
PESO 2,4 KG.  
COD.: 580100  
**P.V.P.: 48,00 €**



TRONZADORA  
AY - 250 HSS - TX  
POTENCIA 1 H.P. 400 V.  
MED. DISCO: Ø 250 mm. x 32  
TANQUE REFRIGERACION 2L  
PESO 141 KG.  
COD.: 580205  
**P.V.P.: 2.029,00 €**



TRONZADORA  
AY - 350 - TR  
POTENCIA 2.000 W./ 230 V.  
DISCO 350 mm.  
CAPAC. CORTE 85 mm.  
PESO 12 KG.  
COD.: 580210  
**P.V.P.: 244,00 €**



### ESMERILADORAS PROFESIONALES

AY - 150 PROF MN  
MOD. 316 E  
MUELA 150 x 25 x 12,7  
POTENCIA 300 W. / 230 V.  
PESO 11 KG.  
COD.: 581300  
**P.V.P.: 217,00 €**



AY - 200 PROF MN  
MOD. 324 E  
MUELA 200 x 25 x 20  
POTENCIA 450 W. / 230 V.  
PESO 24 KG.  
COD.: 581310  
**P.V.P.: 412,00 €**



AY - 200 PROF TX  
MOD. 325 E  
MUELA 200 x 25 x 20  
POTENCIA 450 W. / 400 V.  
PESO 24 KG.  
COD.: 581320  
**P.V.P.: 406,00 €**



AY - 250 PROF TX  
MOD. 326 E  
MUELA 250 x 38 x 25,4  
POTENCIA 900 W. / 400 V.  
PESO 50 KG.  
COD.: 581360  
**P.V.P.: 704,00 €**



AY - 200 PROF CP MN  
MOD. CN 831  
MUELA 200 x 25 x 20  
CEPILLO 250 x 25 x 20  
POTENCIA 450 W. / 230 V.  
PESO 21 KG.  
COD.: 581370  
**P.V.P.: 444,00 €**



AY - 300 PROF TX  
MOD. 330 C  
MUELA 300 x 50 x 25,4  
POTENCIA 1500 W./400 V.  
PESO 89 KG.  
COD.: 581330  
**P.V.P.: 1.325,00 €**



AY - 150 PROF LJ  
MOD. 315 BC  
MUELA 150 x 25 x 20  
LIJA 1000 x 50  
POTENCIA 300 W. / 230 V.  
PESO 14,5 KG.  
COD.: 581340  
**P.V.P.: 422,00 €**



AY - 200 PROF LJ  
MOD. 322 BC  
MUELA 200 x 25 x 20  
LIJA 1000 x 100  
POTENCIA 550 W. / 400 V.  
PESO 27 KG.  
COD.: 581350  
**P.V.P.: 628,00 €**



## ESMERILADORAS INDUSTRIALES

AY - 150 IND MN  
MUELA 150 x 25 x 32  
POT. ABS. 520 W. / 230 V.  
PESO 16 KG.  
COD.: 581280  
**P.V.P.: 129,00 €**



AY - 200 IND MN  
MUELA 200 x 32 x 32  
POT. ABS. 900 W. / 230 V.  
PESO 28 KG.  
COD.: 581285  
**P.V.P.: 193,00 €**



AY - 200 IND TX  
MUELA 200 x 32 x 32  
POT. ABS. 900 W. / 400 V.  
PESO 28 KG.  
COD.: 581290  
**P.V.P.: 198,00 €**



AY - 250 IND TX  
MUELA 250 x 32 x 32  
POT. ABS. 900 W. / 400 V.  
PESO 34 KG.  
COD.: 581295  
**P.V.P.: 209,00 €**



## LIJADORAS PROFESIONALES

AY - 1220 LJ MN  
LIJA 100 x 1.220 mm.  
VELOCIDAD.: 19m./s.  
POTENCIA: 1 KW. / 230 V.  
PESO: 27 KG.  
COD.: 581400  
**P.V.P.: 695,00 €**



AY - 1500 LJ MN  
LIJA 100 x 1.500 mm.  
VELOCIDAD.: 25 m./s.  
POTENCIA: 1'5 KW. / 230 V.  
PESO: 37 KG.  
COD.: 581420  
**P.V.P.: 1.410,00 €**



\* SOPORTE INCLUIDO

\* SOPORTE INCLUIDO

AY - 1220 LJ TX  
LIJA 100 x 1.220 mm.  
VELOCIDAD.: 19 m./s.  
POTENCIA: 1 KW. / 400 V.  
PESO: 27 KG.  
COD.: 581410  
**P.V.P.: 695,00 €**



AY - 1500 LJ TX  
LIJA 100 x 1.500 mm.  
VELOCIDAD.: 25 m./s.  
POTENCIA: 1'5 KW. / 400 V.  
PESO: 37 KG.  
COD.: 581430  
**P.V.P.: 1.410,00 €**



\* SOPORTE INCLUIDO

\* SOPORTE INCLUIDO

## SOPORTES

SOPORTE STANDAR  
ALTURA 890 mm.  
BASE TRABAJO 240X180mm.  
COD.: 580060  
**P.V.P.: 103,00 €**



SOPORTE PROF.  
ALTURA 910 mm.  
BASE TRABAJO 240X180mm.  
COD.: 580050  
**P.V.P.: 173,00 €**



SOPORTE LIJADORA  
ALTURA 815 mm.  
BASE TRABAJO 230 x 375  
COD.: 580065  
**P.V.P.: 161,00 €**



SOPORTE  
TRONZADORA  
ALTURA 780 mm.  
BASE TRABAJO 430 x 450  
COD.: 580225  
**P.V.P.: 279,00 €**



AY - 2 GB  
CAP. MAX. 2 Tn.  
Alt. min. 181 mm.  
Alt. máx. 345 mm.  
PESO 2,7 KG.  
COD.: 581800  
**P.V.P.: 24,72 €**



AY - 4 GB  
CAP. MAX. 4 Tn.  
Alt. min. 194 mm.  
Alt. máx. 371 mm.  
PESO 3,6 KG.  
COD.: 581810  
**P.V.P.: 32,96 €**



AY - 6 GB  
CAP. MAX. 6 Tn.  
Alt. min. 216 mm.  
Alt. máx. 413 mm.  
PESO 4,7 KG.  
COD.: 581820  
**P.V.P.: 39,00 €**



AY - 8 GB  
CAP. MAX. 8 Tn.  
Alt. min. 230 mm.  
Alt. máx. 457 mm.  
PESO 6,7 KG.  
COD.: 581830  
**P.V.P.: 56,65 €**



\* Válvula de seguridad

AY - 20 GB  
CAP. MAX. 20 Tn.  
Alt. min. 242 mm.  
Alt. máx. 472 mm.  
PESO 12,5 KG.  
COD.: 581850  
**P.V.P.: 94,76 €**



AY - 30 GB  
CAP. MAX. 30 Tn.  
Alt. min. 280 mm.  
Alt. máx. 460 mm.  
PESO 18 KG.  
COD.: 581860  
**P.V.P.: 142,14 €**



\* Válvula de seguridad

GATO CARRETILLA  
AY - 2'5 TN GBP (perfil bajo)  
Alt. min. 85 mm.  
Alt. máx. 465 mm.  
PESO 47 KG.  
COD.: 581900  
**P.V.P.: 298,70 €**  
**ADAP. 100mm. 64,00 €**



GATO CARRETILLA  
AY - 3 TN GC (doble piston)  
Alt. min. 130 mm.  
Alt. máx. 490 mm.  
PESO 38,5 KG.  
COD.: 581910  
**P.V.P.: 225,57 €**



GATO CARRETILLA  
AY - 2 TN PLG  
Elevación por pedal y mango  
Alt. min. 140 mm.  
Alt. máx. 800 mm.  
PESO 58 KG.  
COD.: 581920  
**P.V.P.: 363,59 €**



GATO DE UÑA  
AY - 5 TN GT  
ESPECIAL TRACTOR  
Alt. min. 65 mm.  
Alt. máx. 415 mm.  
PESO 45 KG.  
COD.: 581940  
**P.V.P.: 404,79 €**



GATO TANQUETA  
AY - 10 TN  
ESPECIAL CONTENEDOR  
Alt. min. 30 mm.  
Alt. máx. 260 mm.  
PESO 36 KG.  
COD.: 581990  
**P.V.P.: 598,00 €**



GATO CARRETILLA  
AY - 1'3 TN ALU.  
ALUMINIO-AUTOMOVIL  
Alt. min. 90 mm.  
Alt. máx. 533 mm.  
PESO 31 KG.  
COD.: 581980  
**P.V.P.: 300,76 €**



GATO DE FOSO  
AY - 500 - GF  
VALVULA SEGURIDAD  
Alt. min. 1150 mm.  
Alt. máx. 1960 mm.  
PESO 32 KG.  
COD.: 581960  
**P.V.P.: 329,60 €**

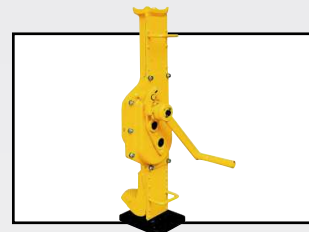


## GATOS CREMALLERA

**GATO CREMALLERA**  
AY - 1'5 TN GCR  
ELEV. MAX. : 300 mm.  
ELEV. MIN.: 70 mm.  
PESO: 16 KG.  
COD.: 581995  
**P.V.P.: 167,89 €**

**GATO CREMALLERA**  
AY - 3 TN GCR  
ELEV. MAX. : 355 mm.  
ELEV. MIN.: 70 mm.  
PESO: 21 KG.  
COD.: 582000  
**P.V.P.: 206,00 €**

**GATO CREMALLERA**  
AY - 5 TN GCR  
ELEV. MAX. : 355 mm.  
ELEV. MIN.: 80 mm.  
PESO: 28 KG.  
COD.: 582005  
**P.V.P.: 245,14 €**



**GRUA DE GARAGE**  
AY - 1 TN - GR  
SIST.SEG.BAJADA  
Elev. min. 300 mm.  
Elev. máx. 1940 mm.  
PESO 80 KG.  
COD.: 581890  
**P.V.P.: 451,14 €**



**PRENSA HIDRAULICA**  
AY - 15 TN - PH  
DOBLE BOMBA VELOC.  
CARRERA PISTON 195 mm.  
PESO 131 KG.  
COD.: 581970  
**P.V.P.: 1.135,06 €**



## MOTO COMPRESORES DE AIRE

**AY - 300 - H**  
MOTOR: HONDA GX-160  
PRESIÓN MAX.: 8 BAR  
AIRE DESPLAZADO:  
240 L./min.  
CAPACIDAD DEPOSITO: 100 L.  
COD.: 581090  
**P.V.P.: 1.425,00 €**



**AY - 300 - KT**  
MOTOR: KIOTSU KT-168  
PRESIÓN MAX.: 8 BAR  
AIRE DESPLAZADO:  
240 L./min.  
DEPOSITO: 100 L.  
COD.: 581095  
**P.V.P.: 1.178,00 €**



**AY - 600 - H**  
MOTOR: HONDA GX-160  
PRESIÓN MAX.: 8 BAR  
AIRE DESPLAZADO:  
540 L. / min.  
CAPACIDAD DEPOSITO:  
DOBLE TANQUE DE 25 L.  
COD.: 581100  
**P.V.P.: 1.573,00 €**



**AY - 600 - KT**  
MOTOR: KIOTSU KT-168  
PRESIÓN MAX.: 8 BAR  
AIRE DESPLAZADO:  
540 L. / min.  
CAPACIDAD DEPOSITO:  
DOBLE TANQUE DE 25 L.  
COD.: 581105  
**P.V.P.: 1.307,00 €**



Especialmente diseñados para herramientas neumáticas portátiles de construcción.  
Dimensiones reducidas para su uso en vehículos taller.

**AY - 800 - H**  
MOTOR: HONDA GX-270  
PRESIÓN MAX.: 8 BAR  
AIRE DESPLAZADO:  
780 L. / min.  
CAPACIDAD DEPOSITO:  
DOBLE TANQUE DE 50 L.  
COD.: 581030  
**P.V.P.: 3.249,00 €**



### SOLDADURAS INVERTER

NOVEDAD



AY - 145 INV - TIG  
Intensidad soldadura  
90 A. (100%) -140 A. (40%)  
Potencia máx. abs. 4,1 KW.  
Tension en vacio 85 V.  
Peso 5,9 Kg.  
COD.: 582060  
P.V.P.: 490,00 €

AY - 165 INV - TIG  
Intensidad soldadura  
100 A. (100%) -160 A. (40%)  
Potencia máx. abs. 5,7 KW.  
Tension en vacio 85 V.  
Peso 6,1 Kg.  
COD.: 582070  
P.V.P.: 541,00 €

Soldaduras Monofásicas de corriente continua indicadas para soldar con electrodos revestidos y sistema TIG. Protegidas para uso con grupos electrógenos. Protección IP23S. Dimensiones: 155 x 370 x 305

### MOTORES ELÉCTRICOS

AY - 750 MN  
POTENCIA 1 H.P. 750 W.  
1.420 r.p.m.  
COD.: 580330  
P.V.P.: 130,00 €

AY - 1500 MN  
POTENCIA 2 H.P. 1.500 W.  
1.420 r.p.m.  
COD.: 580300  
P.V.P.: 180,00 €

AY - 2100 MN  
POTENCIA 3 H.P. 2.200 W.  
1.420 r.p.m.  
COD.: 580360  
P.V.P.: 220,00 €



### CUADROS DISTRIBUCION STANDARD



AY- 60 -CDS-CAUCHO  
CAJA EXTERIOR CAUCHO  
COD.: 585550  
P.V.P.: 620,00 €



AY - 60 - CDS - METAL  
CARCASA METALICA  
COD.: 585540  
P.V.P.: 87,00 €



AY- 60 -CDS-PLAST.MN  
SOPORTE INCLUIDO  
COD.: 585565  
P.V.P.: 241,00 €



AY- 60 -CDS-PLAST.TX  
SOPORTE INCLUIDO  
COD.: 585560  
P.V.P.: 368,00 €

### FOCOS DE CONSTRUCCIÓN

AY - 500 - HAL  
FOCO DE TRABAJO  
HALOGENO 500 W.  
CABLE: 0'5 M.  
CON REJILLA PROTECCION  
COD.: 620060  
P.V.P.: 15,00 €



AY - 1000 - HAL  
FOCO DE TRABAJO  
HALOGENO 1.000 W.  
CABLE: 0'5 M.  
CON REJILLA PROTECCION  
COD.: 620070  
P.V.P.: 24,00 €



AY - 400 -FAROLA  
FAROLA DE  
CONSTRUCCION  
CABLE MANGUERA: 10 M.  
TUBO EXTENSIBLE  
MAXIMO 2'5 M.  
COD.: 620100  
P.V.P.: 360,00 €

AY - 400 - FAR  
LUMINARIA FAROLA  
ABATIBLE  
COD.: 620110  
P.V.P.: 120,00 €



\* Bombilla no incluida.

# FOCOS DE CONSTRUCCIÓN LÁMPARAS PORTÁTILES

# AYERBE

**AY - 500 - SEC**  
FOCO DE LUZ FRIA 3 X 36 W.  
LONGITUD CABLE: 5 M.  
MAX. POTEN. TOMA: 1.500 W.  
CON 2 TOMAS  
BALASTRO ELECTRONICO  
CARCASA POLIPROPILENO  
COD.: 620080  
**P.V.P.: 121,00 €**



IP 54

**AY - 300 - SEC**  
FOCO DE LUZ FRIA 2 X 36 W.  
LONGITUD CABLE: 5 M.  
MAX. POTEN. TOMA: 1.500 W.  
CON 2 TOMAS  
BALASTRO MAGNETICO  
CARCASA POLICARBONATO  
COD.: 620090  
**P.V.P.: 134,00 €**



IP 54

**AY - 720 - SEC**  
FOCO DE LUZ FRIA 4 X 36 W.  
LONGITUD CABLE: 5 M.  
MAX. POTEN. TOMA: 1.500 W.  
2 TOMAS SCHUKO + 1 CEE  
BALASTRO ELECTRONICO  
CARCASA POLIPROPILENO  
COD.: 620190  
**P.V.P.: 163,00 €**



IP 54

**AY - 720 - PRO**  
FOCO DE LUZ FRIA  
360 ° DE LUZ  
Ø 19 cm. ALTURA: 35 cm.  
LONGITUD CABLE: 5 M.  
HO7RN-F  
MAX. POTEN. TOMA: 1.500 W.  
2 TOMAS SCHUKO  
BALASTRO ELECTRONICO  
CARCASA POLICARBONATO  
COD.: 620245  
**P.V.P.: 167,00 €**



IP 54

**AY - 200 W OBRA**  
CABLE: 2 x 1 mm. x 10 M.  
COD.: 620130  
**P.V.P.: 15,50 €**



\* Portalámpara cerámico  
Empuñadura ergonómica

**AY - 100 W OBRA**  
CABLE: 2 x 0'75 mm. x10 M.  
COD.: 620140  
**P.V.P.: 14,30 €**



\* Portalámpara cerámico  
Empuñadura ergonómica

**AY -200 W OBRA 25 M**  
CABLE: 2 x 1 mm. x 25 M.  
COD.: 620200  
**P.V.P.: 24,38 €**

**AY -100 W OBRA 25 M.**  
CABLE: 2 x 0'75 mm. x25 M.  
COD.: 620210  
**P.V.P.: 21,68 €**

**MANGO DE CAUCHO  
CON REJILLA METALICA  
DE AMPLIA CAPACIDAD**

**MANGO DE CAUCHO  
CON REJILLA METALICA**

**AY - 200 W CONS**  
LAMPARA CONSTRUCCION  
CON MANGO DE CAUCHO  
CABLE HO5RN-F 2 x 1 mm.  
CON CABLE 10 M.  
OPCION: CON CRISTAL  
PROTECTOR  
MAX.: 60 W.  
COD.: 620120  
**P.V.P.: 18,65 €**



\* Portalámpara de  
cerámica

**AY - 60 W 10M**  
CABLE HO5VV-F  
2 x 0'75 mm. x 10 M.  
COD.: 620150  
**P.V.P.: 11,16 €**

**AY - 60 W 5M**  
CABLE 5 M.  
HO5VV-F 2 x 0'75 mm.  
COD.: 620160  
**P.V.P.: 8,66 €**



\* Portalámpara cerámico  
Empuñadura termoplástica.

Reflector metálico. Mango aislado

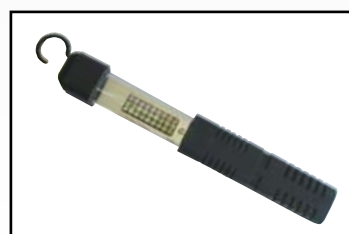
**AY - 11 W TALLER**  
LAMPARA PARA TALLERES  
CON BOMBILLA  
INTERCAMBIABLE  
CON INTERRUPTOR  
FLUORESCENTE 11 W./230 V.  
CON CABLE 5 M.  
HO5RN-F 2 x 0'75 mm.  
COD.: 620240  
**P.V.P.: 14,45 €**



**AY - 8 W TALLER**  
LAMPARA PARA TALLERES  
MECANICOS  
FLUORESCENTE 8W.-230 V.  
CON CABLE 5 M.  
COD.: 620170  
**P.V.P.: 9,00 €**



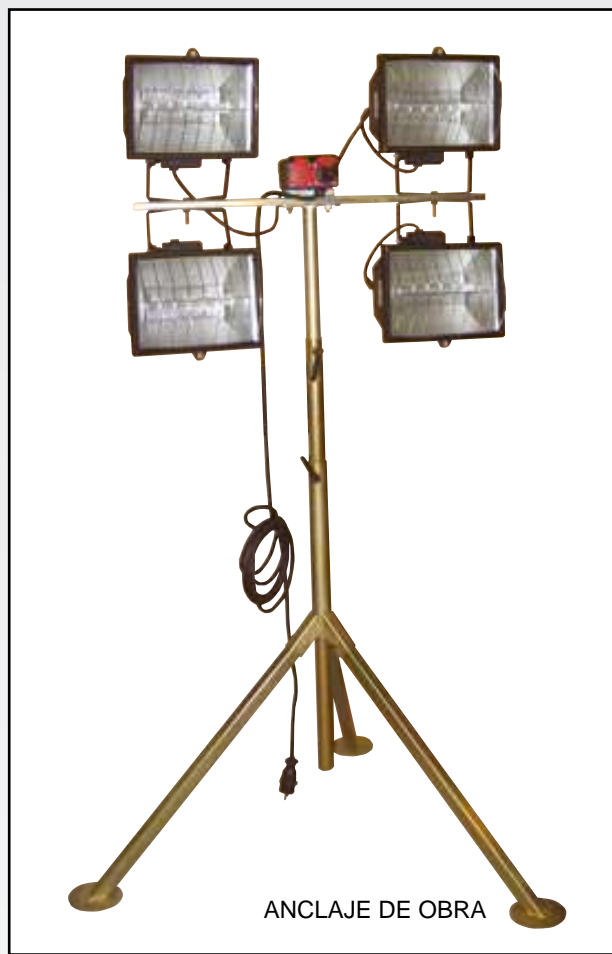
**AY - 27 LED**  
LAMPARA PARA TALLERES  
CON 27 DIODOS LED  
CON BATERIA  
RECARGABLE  
SOPORTE MAGNETICO  
COD.: 620220  
**P.V.P.: 51,50 €**



**AY - 30 LED**  
LAMPARA PARA TALLERES  
CON 30 DIODOS LED  
FLUORESCENTE 8W.-230 V.  
CON BATERIA RECARGABLE  
3800 m A/H  
COD.: 620230  
**P.V.P.: 97,85 €**







**AY - 2004 - TRIP**

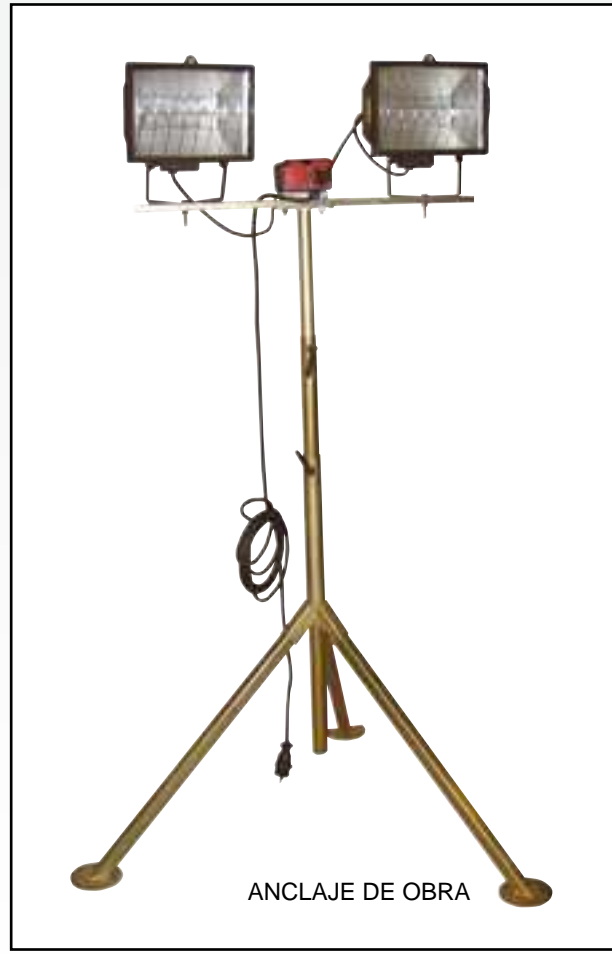
TRIPODE PROFESIONAL 4 FOCOS 500 W.  
 POTENCIA: 2.000 W.  
 CABLE DEL FOCO 3 x 0,75 LONGITUD 0,5 M.  
 ALTURA MÁXIMA DEL TRIPODE 2,70 M.  
 ALTURA MÍNIMA DEL TRIPODE 1,30 M.  
 ESTRUCTURA METALICA:  
 - TUBULAR, ZINCADA Y PLEGABLE  
 LONGITUD DEL CABLE DE ALIMENTACION 5 M.  
 TOMA DE CORRIENTE 4 ENCHUFES SCHUKO  
 MAXIMA POTENCIA ADMITIDA 4.000 W.  
 COD.: 620030

**P.V.P.: 150,00 €**

**AY - 4004 - TRIP**

TRIPODE PROFESIONAL 4 FOCOS 1000 W.  
 POTENCIA: 4.000 W.  
 CABLE DEL FOCO 3 x 0,75 LONGITUD 0,5 M.  
 ALTURA MÁXIMA DEL TRIPODE 2,70 M.  
 ALTURA MÍNIMA DEL TRIPODE 1,30 M.  
 ESTRUCTURA METALICA:  
 - TUBULAR, ZINCADA Y PLEGABLE  
 LONGITUD DEL CABLE DE ALIMENTACION 5 M.  
 TOMA DE CORRIENTE 4 ENCHUFES SCHUKO  
 MAXIMA POTENCIA ADMITIDA 4.000 W.  
 COD.: 620000

**P.V.P.: 182,00 €**



**AY - 1002 - TRIP**

TRIPODE PROFESIONAL 2 FOCOS 500 W.  
 POTENCIA: 1.000 W.  
 CABLE DEL FOCO 3 x 0,75 LONGITUD 0,5 M.  
 ALTURA MÁXIMA DEL TRIPODE 2,70 M.  
 ALTURA MÍNIMA DEL TRIPODE 1,30 M.  
 ESTRUCTURA METALICA:  
 - TUBULAR, ZINCADA Y PLEGABLE  
 LONGITUD DEL CABLE DE ALIMENTACION 5 M.  
 TOMA DE CORRIENTE 4 ENCHUFES SCHUKO  
 MAXIMA POTENCIA ADMITIDA 4.000 W.  
 COD.: 620010

**P.V.P.: 135,00 €**

**AY - 2002 - TRIP**

TRIPODE PROFESIONAL 2 FOCOS 1000 W.  
 POTENCIA: 2.000 W.  
 CABLE DEL FOCO 3 x 0,75 LONGITUD 0,5 M.  
 ALTURA MÁXIMA DEL TRIPODE 2,70 M.  
 ALTURA MÍNIMA DEL TRIPODE 1,30 M.  
 ESTRUCTURA METALICA:  
 - TUBULAR, ZINCADA Y PLEGABLE  
 LONGITUD DEL CABLE DE ALIMENTACION 5 M.  
 TOMA DE CORRIENTE 4 ENCHUFES SCHUKO  
 MAXIMA POTENCIA ADMITIDA 4.000 W.  
 COD.: 620020

**P.V.P.: 154,00 €**

## AY - 500 - TLF

FOCO LUZ FRIA DE 3 LÁMPARAS x 36 W.  
 POTENCIA LUMINICA: 500 W. de bombillas incandescentes  
 BASES: 2 TOMAS / 230 V. MÁXIMO 1.500 W.  
 PROTECCION: IP54  
 FOCOS ABATIBLES Y MOVILES  
 ALTURA MÁXIMA DEL TRIPODE 2,70 M.  
 ALTURA MÍNIMA DEL TRIPODE 1,30 M.  
 ESTRUCTURA METALICA:  
 - TUBULAR, ZINCADA Y PLEGABLE  
 LONGITUD DEL CABLE DE ALIMENTACION 5 M.  
 COD.: 620040

P.V.P.: 177,00 €

## AY - 650 - TLF

FOCO LUZ FRIA DE 4 LÁMPARAS x 36 W.  
 POTENCIA LUMINICA: 650 W. de bombillas incandescentes  
 BASES: 2 SCHUKO + 1 CEE MÁXIMO 1.500 W.  
 PROTECCION: IP54  
 FOCOS ABATIBLES Y MOVILES  
 ALTURA MÁXIMA DEL TRIPODE 2,70 M.  
 ALTURA MÍNIMA DEL TRIPODE 1,30 M.  
 ESTRUCTURA METALICA:  
 - TUBULAR, ZINCADA Y PLEGABLE  
 LONGITUD DEL CABLE DE ALIMENTACION 5 M.  
 COD.: 620045

P.V.P.: 212,00 €

## AY - 660 - TLF

2 FOCOS LUZ FRIA DE 2 LAMPARAS x 36 W.  
 POTENCIA LUMINICA: 660 W. de bombillas incandescentes  
 (2 x 330 W.)  
 BASES: 2 x ( 2 tomas / 230 V.) MÁXIMO 2 x 1.500 W.  
 PROTECCION: IP54  
 FOCOS ABATIBLES Y MOVILES  
 ALTURA MÁXIMA DEL TRIPODE 2,70 M.  
 ALTURA MÍNIMA DEL TRIPODE 1,30 M.  
 ESTRUCTURA METALICA:  
 - TUBULAR, ZINCADA Y PLEGABLE  
 LONGITUD DEL CABLE DE ALIMENTACION 5 M.  
 COD.: 620050

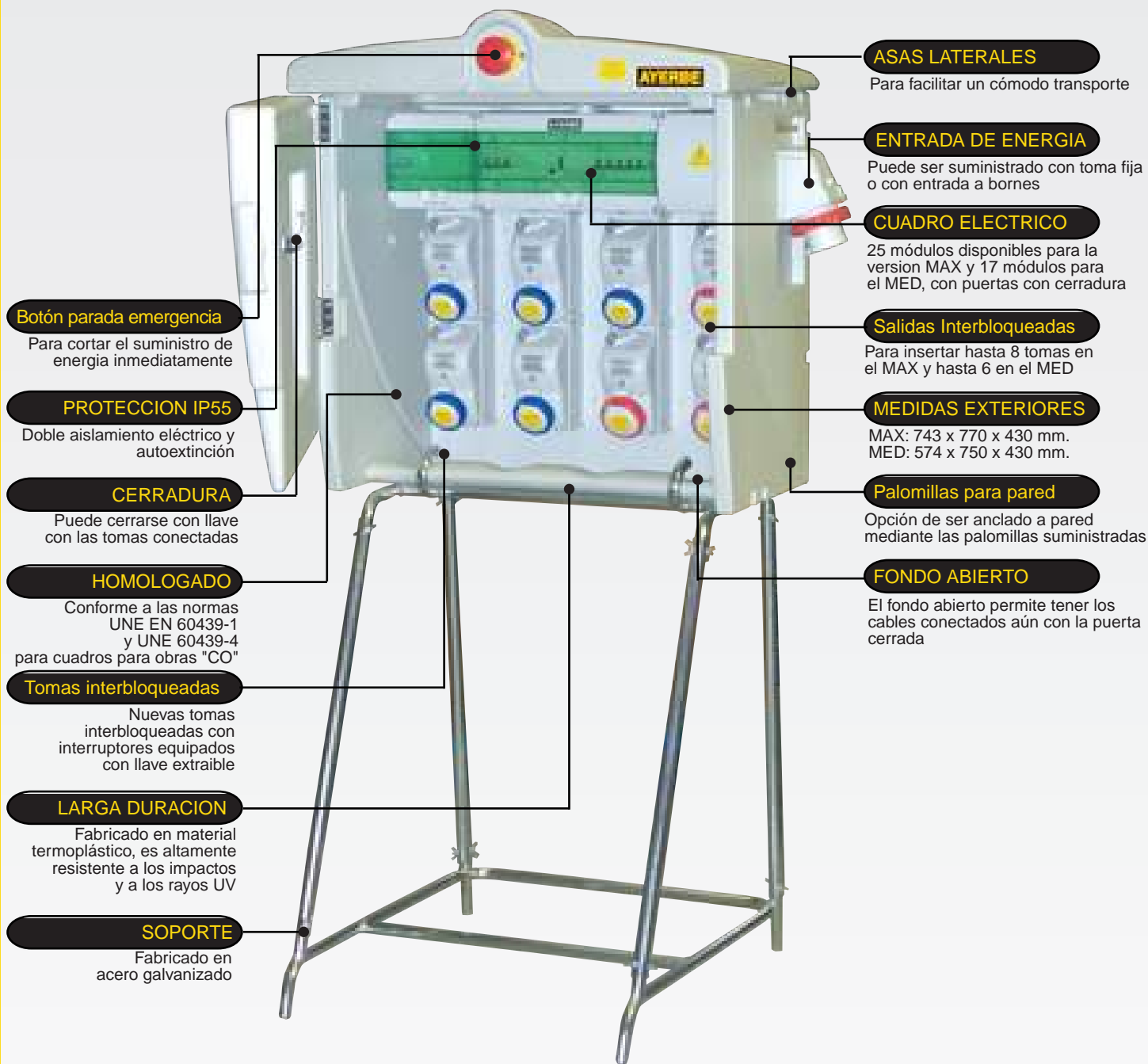
P.V.P.: 292,00 €



OPCION DE BASE DE TRIPODE  
 3 RUEDAS CON FRENO  
 COD.: 620055

P.V.P.: 34,00 €





- Son conjuntos de aparamenta de baja tensión para obras "CO". Cumplen con la norma UNE EN 60439-1 y UNE EN 60439-4.
- El cuadro está fabricado con material termoplástico, reforzado y autoextinguible, altamente resistente a los impactos, al envejecimiento y a los rayos UV.
- Grado de protección IP55, doble aislamiento eléctrico, función de autoextinción (Glow-Wire test): 650°C.
- Conforme a los estándares requeridos para la construcción.
- Con posibilidad de anclaje a pared, utilizando las palomillas suministradas o montado sobre el soporte de hierro galvanizado.
- Provisto de dos cómodas asas para facilitar el transporte, puede ser cerrado con llave incluso cuando las tomas están conectadas (el fondo abierto permite la salida de los cables).
- La entrada de energía puede ser realizada mediante toma fija o bornes (para altos amperajes).
- Con botón de parada de emergencia, para cortar el suministro en caso de peligro.
- En el modelo MAX pueden conectarse hasta 8 tomas interbloqueadas y en el modelo MED hasta 6 tomas interbloqueadas.
- El cuadro eléctrico con tapa semitransparente permite la colocación de hasta 25 módulos en el modelo MAX y 17 en el MED.
- Todos los modelos son suministrados con la Declaración de Conformidad, con el esquema eléctrico y con placas indicando las características de cada producto.

**ADVERTENCIA:**

- Las operaciones de mantenimiento y montaje deben ser realizadas por personal cualificado.
- Para el cableado de entrada utilizar las siguientes secciones: 100 A 35 mm, 80 A 25 mm, 63 A 16 mm, 32 A 10 mm.

**AY - 9001 - CDH - MED**  
 POTENCIA DISTRIBUIDA: 9 KW.  
 BASES CON BLOQUEO:  
 2 x (2P + T) / 16 A.  
 2 x (3P + T) / 16 A.  
 BASE ALIMENTACION:  
 1 x (3P + N + T) / 32 A.  
 Dimensiones: 574 x 750 x 430 mm.  
 COD.: 585736  
**P.V.P.: 995,00 €**

**AY - 9000 - CDH - MED**  
 POTENCIA DISTRIBUIDA: 9 KW.  
 BASES CON BLOQUEO:  
 3 x (2P + T) / 16 A.  
 1 x (3P + T) / 16 A.  
 BASE ALIMENTACION:  
 1 x (3P + N + T) / 32 A.  
 Dimensiones: 574 x 750 x 430 mm.  
 COD.: 585735  
**P.V.P.: 995,00 €**



Opción de limentación mediante base o directa a placa de bornas.

**AY - 12001 - CDH - MED**  
 POTENCIA DISTRIBUIDA: 12 KW.  
 BASES CON BLOQUEO:  
 2 x (2P + T) / 16 A.  
 2 x (3P + T) / 16 A.  
 1 x (3P + T) / 32 A.  
 BASE ALIMENTACION:  
 1 x (3P + N + T) / 32 A.  
 Dimensiones: 574 x 750 x 430 mm.  
 COD.: 585749  
**P.V.P.: 1.332,00 €**

**AY - 12000 - CDH - MED**  
 POTENCIA DISTRIBUIDA: 12 KW.  
 BASES CON BLOQUEO:  
 3 x (2P + T) / 16 A.  
 2 x (3P + T) / 16 A.  
 BASE ALIMENTACION:  
 1 x (3P + N + T) / 32 A.  
 Dimensiones: 574 x 750 x 430 mm.  
 COD.: 585745  
**P.V.P.: 1.332,00 €**



Opción de limentación mediante base o directa a placa de bornas.

**AY - 30002 - CDH - MAX**  
 POTENCIA DISTRIBUIDA: 30 KW.  
 BASES CON BLOQUEO:  
 4 x (2P + T) / 16 A.  
 2 x (3P + T) / 16 A.  
 2 x (3P + T) / 32 A.  
 BASE ALIMENTACION:  
 1 x (3P + N + T) / 63 A.  
 Dimensiones: 743 x 770 x 430 mm.  
 COD.: 585829  
**P.V.P.: 1.685,00 €**

**AY - 12000 - CDH - MAX**  
 POTENCIA DISTRIBUIDA: 12 KW.  
 BASES CON BLOQUEO:  
 5 x (2P + T) / 16 A.  
 3 x (3P + T) / 16 A.  
 BASE ALIMENTACION:  
 1 x (3P + N + T) / 32 A.  
 Dimensiones: 743 x 770 x 430 mm.  
 COD.: 585826  
**P.V.P.: 1.685,00 €**



Opción de limentación mediante base o directa a placa de bornas.

**AY - 55000 - CDH - MAX**  
 POTENCIA DISTRIBUIDA: 55 KW.  
 BASES CON BLOQUEO:  
 2 x (2P + T) / 16 A.  
 2 x (3P + T) / 16 A.  
 2 x (3P + N + T) / 32 A.  
 1 x (3P + N + T) / 63 A.  
 BASE ALIMENTACION:  
 A BORNAS DE 63 A.  
 Dimensiones: 743 x 770 x 430 mm.  
 COD.: 585490  
**P.V.P.: 2.394,00 €**

**AY - 30000 - CDH - MAX**  
 POTENCIA DISTRIBUIDA: 30 KW.  
 BASES CON BLOQUEO:  
 4 x (2P + T) / 16 A.  
 2 x (3P + T) / 16 A.  
 1 x (3P + N + T) / 32 A.  
 BASE ALIMENTACION:  
 1 x (3P + N + T) / 63 A.  
 Dimensiones: 743 x 770 x 430 mm.  
 COD.: 585814  
**P.V.P.: 1.740,00 €**



Opción de limentación mediante base o directa a placa de bornas.

Existen distintos tipos de cuadros según las combinaciones de bases, tanto monofásicas como trifásicas.



**AY - SOPORTE - MED**  
 COD.: 585570  
**P.V.P.: 134,00 €**

**AY - SOPORTE - MAX**  
 COD.: 585580  
**P.V.P.: 140,00 €**



**PISON VIBRANTE  
AY - 60 - R PV**  
MOTOR: ROBIN EH09  
POTENCIA: 2,4 H.P.  
TAMAÑO PIE: 275 x 333 mm.  
FUERZA IMPACTO: 15 KN.  
GOLPES/MIN.: 600 - 650  
VELOC.TRASLAC.: 13M./MIN.  
PESO: 64 KG.  
DIMENSIONES:  
740 x 350 x 1015 mm.  
PROTECCIÓN METÁLICA  
LATERAL DE MOTOR  
COD.: 610040

**P.V.P.: 2.959,00 €**

Triple sistema de filtrado.  
Mango ergonómico.



**PISON VIBRANTE  
AY - 60 - H PV**  
MOTOR: HONDA GX100  
POTENCIA: 2,8 H.P.  
TAMAÑO PIE: 275 x 333 mm.  
FUERZA IMPACTO: 15 KN.  
GOLPES/MIN.: 600 - 650  
VELOC.TRASLAC.: 13M./MIN.  
PESO: 64 KG.  
DIMENSIONES:  
740 x 350 x 1015 mm.  
PROTECCIÓN METÁLICA  
LATERAL DE MOTOR  
COD.: 610045

**P.V.P.: 2.959,00 €**

Triple sistema de filtrado.  
Mango ergonómico.



**PISON VIBRANTE  
AY - 67 - R PV**  
MOTOR: ROBIN EH12  
POTENCIA: 3,5 H.P.  
TAMAÑO PIE: 335 x 285 mm.  
FUERZA IMPACTO: 14 KN.  
GOLPES/MIN.: 650 - 700  
VELOC.TRASLAC.: 12 M./MIN.  
PESO: 68 KG.  
DIMENSIONES:  
750 x 410 x 1070 mm.  
CHASIS REFORZADO  
COD.: 610050

**P.V.P.: 3.167,00 €**

Triple sistema de filtrado.  
Mango ergonómico.



**PISON VIBRANTE  
AY - 67 - H PV**  
MOTOR: HONDA GX120  
POTENCIA: 3,5 H.P.  
TAMAÑO PIE: 335 x 285 mm.  
FUERZA IMPACTO: 14 KN.  
GOLPES/MIN.: 650 - 700  
VELOC.TRASLAC.: 12 M./MIN.  
PESO: 68 KG.  
DIMENSIONES:  
750 x 410 x 1070 mm.  
CHASIS REFORZADO  
COD.: 610055

**P.V.P.: 3.167,00 €**

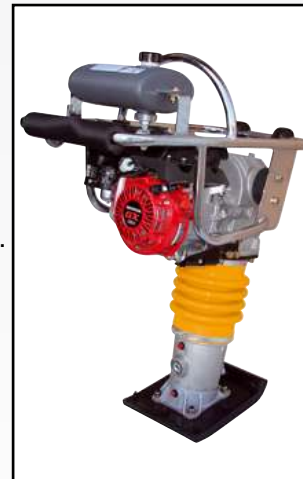
Triple sistema de filtrado.  
Mango ergonómico.



**PISON VIBRANTE  
AY - 74 - R PV**  
MOTOR: ROBIN EH12  
POTENCIA: 3,5 H.P.  
TAMAÑO PIE: 335 x 285 mm.  
FUERZA IMPACTO: 16 KN.  
GOLPES/MIN.: 650 - 700  
VELOC.TRASLAC.: 12 M./MIN.  
PESO: 75 KG.  
DIMENSIONES:  
750 x 410 x 1070 mm.  
CHASIS REFORZADO  
COD.: 610060

**P.V.P.: 3.496,00 €**

Triple sistema de filtrado.  
Mango ergonómico.



**PISON VIBRANTE  
AY - 74 - H PV**  
MOTOR: HONDA GX120  
POTENCIA: 3,5 H.P.  
TAMAÑO PIE: 335 x 285 mm.  
FUERZA IMPACTO: 16 KN.  
GOLPES/MIN.: 650 - 700  
VELOC.TRASLAC.: 12 M./MIN.  
PESO: 75 KG.  
DIMENSIONES:  
750 x 410 x 1070 mm.  
CHASIS REFORZADO  
COD.: 610065

**P.V.P.: 3.496,00 €**



Pie reforzado  
en madera  
laminada



Visor del nivel  
de aceite  
hidráulico



Doble sistema  
de filtrado de  
aire



Segundo filtro  
de aire

**BANDEJA VIBRANTE**  
**AY - 460 - SF H**  
 MOTOR: HONDA GX160  
 POTENCIA: 5,5 H.P.  
 MEDIDAS PLANCHA:  
 500 x 360 mm.  
 FUERZA CENTRIF.: 10,5 kN.  
 FRECUENCIA: 95 Hz.  
 VELOC.TRASLAC.:  
 24 M./MIN.  
 PESO: 62 KG.  
 DIMENSIONES:  
 1080 x 360 x 800 mm.  
 COD.: 610140



**P.V.P.: 1.635,00 €**

**BANDEJA VIBRANTE**  
**AY - 3610 - PC H**  
 MOTOR: HONDA GX160  
 POTENCIA: 5,5 H.P.  
 MEDIDAS PLANCHA:  
 490 x 360 mm.  
 FUERZA CENTRIF.: 10 kN.  
 FRECUENCIA: 98 Hz.  
 VELOC.TRASLAC.:  
 20 M./MIN.  
 PESO: 62 KG.  
 DIMENSIONES:  
 1000 x 360 x 890 mm.  
 COD.: 610160



**P.V.P.: 1.750,00 €**

Incluye: kit de ruedas,  
 depósito de agua y  
 plancha asfalto.

**BANDEJA VIBRANTE**  
**AY - 4012 - PC H**  
 MOTOR: HONDA GX160  
 POTENCIA: 5,5 H.P.  
 MEDIDAS PLANCHA:  
 570 x 400 mm.  
 FUERZA CENTRIF.: 12 kN.  
 FRECUENCIA: 90 Hz.  
 VELOC.TRASLAC.:  
 22 M./MIN.  
 PESO: 85 KG.  
 DIMENSIONES:  
 1030 x 400 x 970 mm.  
 COD.: 610170



**P.V.P.: 2.175,00 €**

**BANDEJA VIBRANTE**  
**AY - 4515 - PC H**  
 MOTOR: HONDA GX160  
 POTENCIA: 5,5 H.P.  
 MEDIDAS PLANCHA:  
 570 x 450 mm.  
 FUERZA CENTRIF.: 15 kN.  
 FRECUENCIA: 90 Hz.  
 VELOC.TRASLAC.:  
 24 M./MIN.  
 PESO: 90 KG.  
 DIMENSIONES:  
 1070 x 450 x 940 mm.  
 COD.: 610175



**P.V.P.: 2.250,00 €**

**BANDEJA VIBRANTE**  
**AY - 5021 - PC H**  
 MOTOR: HONDA GX160  
 POTENCIA: 5,5 H.P.  
 MEDIDAS PLANCHA:  
 570 x 500 mm.  
 FUERZA CENTRIF.: 21 kN.  
 FRECUENCIA: 90 Hz.  
 VELOC.TRASLAC.:  
 22 M./MIN.  
 PESO: 115 KG.  
 DIMENSIONES:  
 1065 x 500 x 950 mm.  
 COD.: 610185



**P.V.P.: 2.450,00 €**

**AY - 780 - UFB / BGA**  
 UNIDAD MOTOR-BOMBA  
 MOTOR HONDA GX 160  
 GASOLINA 5'5 H.P.  
 BOMBA SUMERGIBLE  
 772 L./min. 3.600 r.p.m.  
 PRESION MAX.: 1'1 BAR. (11 m.)  
 COD.: 610810

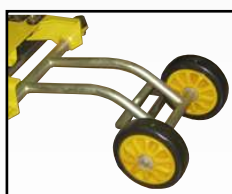


**P.V.P.: 1.656,00 €**

## ACCESORIOS INCLUIDOS EN TODOS LOS MODELOS



Almohadilla de  
 pavimentación.



Kit de ruedas.



Depósito de agua  
 especial asfalto.



**RODILLO BWR 650**  
 MOTOR: KUBOTA E75 NB3  
 6'5 H.P. / 3.600 R.P.M.  
 TAMBOR: Ø 402 mm.  
 ANCHURA TAMBOR: 650 mm.  
 FUERZA CENTRIFUGA: 20 kN.  
 VELOCIDAD AVANCE: 3'6 KM./H.  
 VELOCIDAD RETROCESO: 2,5 KM./H.  
 FRECUENCIA: 55 Hz. / 3.300 v.p.m.  
 PESO: 675 KG.  
 DEPÓSITO AGUA: 47 L.  
 DIMENSIONES: 2.385 x 700 x 1.150 mm.  
 COD.: 610300

**P.V.P.: 13.905,00 €**

- \* Velocidad y dirección con regulación hidráulica por servocontrol en el mango.
- \* Sistema antivibración en empuñadura.



\* Refrigeración agua



**MINI DUMPER**  
 MOTOR: HONDA GXV160  
 5,5 H.P. / 3.600 r.p.m.  
 VELOCIDAD AVANCE MÁX.: 5,8 KM./H.  
 CAPACIDAD DE CARGA: 137 L.  
 PESO MÁX. DE CARGA: 345 KG.  
 DIMENSIONES: 1.802 x 721 x 955 mm.  
 COD.: 610800

**P.V.P.: 5.076,00 €**

- \* Transmision directa a 4 ruedas todo terreno
- \* 3 velocidades
- \* frenos de disco

### CENTRAL HIDRAÚLICA

**AY - 20 / 160 - CH**  
 HONDA GX 390 / 13 H.P.  
 ARRANQUE MANUAL  
 DEPÓSITO GASOLINA: 6,5 L.  
 NIVEL SONORO: 99 dB.  
 PRESION: 160 BAR.  
 CAUDAL: 20 L./ min.  
 DIMENSIONES:  
 555 x 586 x 807 mm.  
 PESO: 72 KG.  
 COD.: 610700

**P.V.P.: 5.117,00 €**



**AY - 20 / 23 - PAN**  
 MARTILLO HIDRAULICO  
 IMPULSOS: 1.560 min.  
 FUERZA IMPACTO: 90 Jul.  
 PESO: 23 KG.  
 USO HORMIGÓN Y ASFALTO  
 COD.: 610730

**P.V.P.: 2.599,00 €**



**AY - 150 - 38 - SCH**  
 SIERRA DE CADENA  
 CADENA: 38 cm.  
 USO: HORMIGON ARMADO  
 COD.: 610720

**P.V.P.: 4.234,00 €**



**AY - 188 / 10 - CDH**  
 CORTADORA HIDRAULICA  
 DISCO DIAMANTE 300  
 PRESION: 140 BAR.  
 CAUDAL: 20 L./min.  
 COD.: 610710

**P.V.P.: 2.019,00 €**



### CORTADORAS DE ASFALTO

**CUTLASS 350**  
 HONDA GX - 270 / 9 H.P.  
 ARRANQUE MANUAL  
 DEPÓSITO GASOLINA: 6 L.  
 CORTE 90 mm.  
 CAPACIDAD TANQUE: 12 L.  
 MEDIDA DISCO: 30 - 35 cm.  
 PESO: 83 KG.  
 COD.: 610430

**P.V.P.: 2.230,00 €**



\* Disco no incluido

**CORT.ASF.CUTLASS 400**  
 HONDA GX - 390 / 13 H.P.  
 ARRANQUE MANUAL  
 DEPÓSITO GASOLINA: 6,5 L.  
 CORTE 165 mm.  
 CAPACIDAD TANQUE: 35 L.  
 MEDIDA DISCO: 30 - 40 cm.  
 PESO: 144 KG.  
 COD.: 610420

**P.V.P.: 2.604,00 €**



\* Disco no incluido

## FRATASADORAS



FRATA. PRO 600  
MOTOR HONDA GX160 5'5 H.P.  
GASOLINA ARRANQUE MANUAL  
PALAS Ø 610 mm.  
PESO: 62 KG.  
COD.: 610490

P.V.P.: 2.054,00 €



FRATA. PRO 900  
MOTOR HONDA GX160 5'5 H.P.  
GASOLINA ARRANQUE MANUAL  
PALAS Ø 900 mm.  
PESO: 90 KG.  
COD.: 610500

P.V.P.: 2.524,00 €



FRATA. PRO 1200  
MOTOR HONDA GX270 9 H.P.  
GASOLINA ARRANQUE MANUAL  
PALAS Ø 1200 mm.  
PESO: 132 KG.  
COD.: 610520

P.V.P.: 2.833,00 €

1500 RH L - ALU  
HONDA GX 25  
VIBRADOR EN ALUMINIO  
PLANCHA 1.500 x 160 mm.  
COD.: 610670

P.V.P.: 1.036,00 €



2000 RV ELEC.  
PGM 230 V.  
PLANCHA 2.000 x 165 mm.  
COD.: 610640

P.V.P.: 750,00 €



2000 RVH  
HONDA GX 25  
PLANCHA 2.000 x 230 mm.  
COD.: 610660

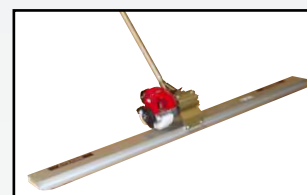
P.V.P.: 850,00 €



## REGLAS VIBRANTES

2000 RH-ALU  
HONDA GX 25  
VIBRADOR EN ALUMINIO  
PLANCHA 2.000 x 230 mm.  
COD.: 582420

P.V.P.: 1.058,00 €



1500 RVH  
HONDA GX 25  
PLANCHA 1.500 x 230 mm.  
COD.: 610650

P.V.P.: 827,00 €



## MESA TRONZADORA

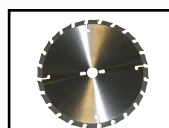


AYERBE 315 MN  
3 H.P. - 230 V.  
CORTE 85 mm.  
PESO: 65 KG.  
COD.: 580120

P.V.P.: 580,00 €

Interruptor magnético con  
parada de emergencia.

INCLUYE:  
DISCO WIDIA  
Ø 315 mm.  
anticlavos.



\* Normativa EN-1870 / DIRECT.2002/14/CE  
ANEXO 4. DIRECT.2006/42/CE







# AYERBE

## CONDICIONES GENERALES DE VENTA

### 1.- PRECIOS.

Los precios aplicados estarán vigentes desde el 1.04.2012 hasta el 1.03.2013. AYERBE INDUSTRIAL DE MOTORES, S.A. se reserva el derecho a modificar los precios sin previo aviso.

### 2.- PORTES.

Los portes serán pagados en los pedidos netos superiores a:  
- 630 euros para envíos realizados a la Península.  
- 2.000 euros para los envíos realizados a Baleares, Canarias, Ceuta, Melilla y Andorra.  
En los pedidos de importe inferior al indicado, se añadirán los portes en la factura. La mercancía viaja siempre por cuenta y riesgo del comprador. Cualquier reclamación de daños ocasionados por el transporte deberá ser notificada a AYERBE INDUSTRIAL DE MOTORES, S.A. en el momento de la recepción de la mercancía.

### 3.- DEVOLUCION DE MERCANCIAS.

No se aceptan devoluciones.  
En el caso de que excepcionalmente se tenga que devolver la mercancía, siempre debe ser comunicado y autorizado por AYERBE INDUSTRIAL DE MOTORES, S.A. Los gastos ocasionados por la manipulación y el transporte serán a cargo del remitente.

### 4.- FORMA DE PAGO.

Giro a 60 días fecha factura.  
Las facturaciones inferiores a 40 euros serán realizadas contra reembolso.

### 5.- ABREVIATURAS:

MN: Monofásico 230 v.  
TX: Trifásico 400 v.  
A/E: Arranque eléctrico con batería 12 v. y arranque recuperable  
KVA: Kilo Voltio Amperio

CC: Corriente continua en soldadura, para electrodo básico, rutilo, celulósico.  
CA: Corriente alterna en soldadura electrodo de rutilo.

### 6.- Un eventual litigio será sometido a los Tribunales de la Jurisdicción de Vitoria.

NOTA: Todos los grupos de arranque eléctrico por razones de transporte van sin batería.

AYERBE INDUSTRIAL DE MOTORES, S.A., se reserva el derecho de modificación técnica y diseño de sus productos sin previo aviso.

## CONDICIONES GENERALES GARANTIA

1.- Producto sobre el que recae la garantía.

Todos los Grupos Electrógenos o Maquinaria de la marca AYERBE, comercializados por AYERBE INDUSTRIAL DE MOTORES, S.A.

2.- Nombre y dirección del garante:

AYERBE INDUSTRIAL DE MOTORES, S.A.  
NIF. A01109206  
C/ Oilamendi, 8 -10 (C.T.V.) 01015 - Vitoria-Gasteiz

3.- Este derecho de garantía no limita las condiciones contractuales de la compraventa ni afecta a los derechos de que dispone el consumidor conforme a las previsiones de la ley 23/2003 de Garantía en la Venta de los Bienes de Consumo.

4.- Condiciones de garantía de los productos suministrados por AYERBE INDUSTRIAL DE MOTORES, S.A.

AYERBE INDUSTRIAL DE MOTORES, S.A., garantiza el producto y se compromete a suprimir sin ningún cargo, los defectos que se aprecien por fallos o defectos en los materiales o en la producción.

AYERBE INDUSTRIAL DE MOTORES, S.A., responde frente a los consumidores finales adquirentes del producto, de las faltas de conformidad con el contrato que se manifieste durante un plazo de DOS años según las condiciones que establece la ley.

En el caso de que el adquirente no tenga la consideración legal de consumidor, dicho periodo es de un año, debiendo probarse en todo caso que las faltas de conformidad existían en la fecha de la entrega. Concluido el mencionado periodo no se admitirán reclamaciones por eventuales faltas de conformidad con el contrato.

La reclamación, cuando proceda, debe formularse al distribuidor autorizado donde se adquirió el producto, haciendo entrega de la factura o ticket de compra (en los que deberá constar necesariamente la denominación y referencia del producto y la fecha de venta).

Quedan excluidos de la garantía los productos que hayan sido modificados y/o los componentes sujetos a desgaste natural, así como los defectos que provengan del incumplimiento de las instrucciones de uso y funcionamiento o de aplicaciones no conformes con el uso al que se destina el producto, o de factores medioambientales anormales, o de condiciones extrañas de funcionamiento, o de sobrecarga o de un mantenimiento o limpieza realizados inadecuadamente o de los que se ocasionen por el uso de accesorios o repuestos que no sean los determinados por AYERBE INDUSTRIAL DE MOTORES, S.A. No están incluidos en la garantía los desplazamientos para reparaciones de grupos portátiles.

AYERBE INDUSTRIAL DE MOTORES, S.A. suprimirá sin ningún cargo los defectos cubiertos por la garantía, mediante, la reparación del producto o equipo defectuoso o el cambio por otro nuevo (posiblemente de un modelo posterior).

Una intervención en garantía no renueva el periodo de garantía del producto.

# AYERBE

**GRUPOS ELECTRÓGENOS**



**ELEVACIÓN  
MANUTENCIÓN**



**JARDINERIA - AGRICOLA**



**CONSTRUCCIÓN**



DISTRIBUIDOR

AYERBE INDUSTRIAL DE MOTORES S.A.

Oilamendi, 8 - 10 (Polígono Industrial de Jundiz) WEB: [www.ayerbe.net](http://www.ayerbe.net) E-MAIL: [ayerbe@ayerbe.net](mailto:ayerbe@ayerbe.net)  
Apdo. de correos 7.028 - Tel.: (34) 945 29 22 97 - Fax.: (34) 945 29 22 98 - 01015 VITORIA - SPAIN